

รูปภาพรุ่น KX-FP342

Panasonic

คู่มือสรุปการใช้งาน

เครื่องโทรสารกระดาษธรรมดาแบบฟิล์ม

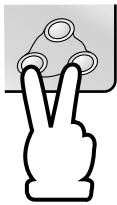
รุ่น KX-FP342CX

เครื่องโทรสารกระดาษธรรมดาแบบฟิล์ม

พร้อมระบบตอบรับอัตโนมัติแบบดิจิทัล

รุ่น KX-FP362CX

คุณสามารถพิมพ์ข้อความช่วยเหลือ
เป็นภาษาไทยได้โดย



กด [FAX/START]

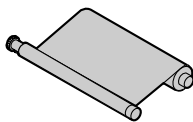
และ [STOP] พร้อมกัน

แนะนำให้ใช้งานฟิล์มของแท่นขาด
เต็มม้วน

ของพานาโซนิคเท่านั้น

- ฟิล์มรุ่น KX-FA57E /
KX-FA57A (1 ม้วน)

ฟิล์ม 1 ม้วน พิมพ์เอกสารขนาด
A4 ได้ประมาณ 210 แผ่น



ขอขอบพระคุณผู้ซื้อเครื่องโทรสารพานาโซนิคโปรด
ศึกษาคู่มือการใช้งานสำหรับรายละเอียดเพิ่มเติม

สารบัญ

คำแนะนำเพื่อความปลอดภัย

คำแนะนำเกี่ยวกับความปลอดภัย 2

การติดตั้ง

ม้วนฟิล์ม 3

ถาดรองกระดาษบันทึก 4

ตัวกั้นกระดาษบันทึกขาออก 5

กระดาษบันทึก 5

การเชื่อมต่อสาย

การเชื่อมต่อสาย 5

การตั้งค่าเครื่องพื้นฐาน

การตั้งวันที่และเวลา 6

การตั้งโลโก้ 6

การตั้งหมายเลขเครื่อง 6

การไปปลายทางอัตโนมัติ

การบันทึกชื่อและหมายเลขโทรศัพท์เป็นปลายทางอัตโนมัติในปุ่ม

สัมผัสเดียวและปุ่ม Navigator 7

การโทรออกไปยังปลายทางอัตโนมัติที่บันทึกไว้ 8

การส่งเอกสาร

การส่งเอกสารโดยตรง 8

การส่งเอกสารไปยังปลายทางอัตโนมัติที่ บันทึกไว้ 8

การรับเอกสาร

การส่งเอกสารโดยตรง 9

การรับเอกสารอัตโนมัติ 9

ระบบตอบรับอัตโนมัติ (เฉพาะ KX-FP362)

การบันทึกข้อความทักทายของคุณเอง 10

การฟังข้อความที่บันทึกไว้ 10

ข้อความแสดงความผิดพลาด

ข้อความแสดงความผิดพลาดที่เจอ แสดงผล 11

คุณสมบัติเฉพาะ

คุณสมบัติทางเทคนิคของเครื่อง 13

คำแนะนำเกี่ยวกับความปลอดภัย

ในการใช้คุณสมบัติเครื่องนี้ คุณควรปฏิบัติตามข้อควรระวังเกี่ยวกับความปลอดภัยพื้นฐาน เพื่อลดความเสี่ยงที่อาจก่อให้เกิดอัคคีภัย กระแสไฟฟ้าลัดวงจรหรือบาดเจ็บได้

1. อ่านและทำความเข้าใจ คำแนะนำทั้งหมด
2. ปฏิบัติตามคำเตือนและคำแนะนำทั้งหมด ที่แสดงอยู่บนเครื่องนี้
3. ก่อนทำความสะอาดเครื่อง ท่านควรถอดสายปลั๊กออกจากช่อง AC อย่าใช้น้ำยาหรือสเปรย์ทำความสะอาดฉีดพ่นให้ใช้ผ้าชุบน้ำทำความสะอาด
4. อย่าวางเครื่องไว้ใกล้กับน้ำ อย่างเช่น วางใกล้อ่างอาบน้ำ บริเวณชำระล้าง อ่างล้างภาชนะในครัวหรือที่อื่น ๆ ที่มีลักษณะเดียวกันนี้
5. วางเครื่องบนพื้นผิวเรียบที่มั่นคง กรณีที่เครื่องพลัดตกหล่น อาจทำให้เกิดความเสียหายและ/หรือบาดเจ็บได้
6. อย่าคลุมช่องระบาย บนเครื่องขณะเปิดเครื่องไว้ เนื่องจากเครื่องได้รับการออกแบบให้มีช่องระบายและป้องกันเครื่องร้อนเกินไปแล้ว นอกจากนี้ อย่าวางเครื่องไว้ใกล้กับเครื่องทำความร้อนหรือในที่ที่อากาศถ่ายเทไม่สะดวก
7. ตามวัตถุประสงค์ด้านความปลอดภัย ผลักกันชนนี้ได้รับการติดตั้งปลั๊กสายดินแบบสามขา ถ้าท่านไม่ต้องใช้เต้าเสียบปลั๊กประเภทนี้ โปรดเลือกติดตั้งเพียงอย่างเดียว อย่าใช้ปลั๊กประเภทอะแดปเตอร์มาทำลายคุณสมบัติความปลอดภัยนี้
8. อย่าวางวัตถุทับสายไฟ ให้ติดตั้งเครื่องในที่ไม่มีใครเดินผ่านหรือสะดุดสายไฟได้
9. อย่าให้เต้าเสียบปลั๊กบนผนังรับน้ำหนักมากเกินไป และดึงสายไฟยาวเกินไป สิ่งนี้อาจก่อให้เกิดความเสี่ยงจากอัคคีภัยหรือกระแสไฟฟ้าลัดวงจรได้
10. อย่าค้นวัตถุใดก็ตามเข้าไปในช่องที่ติดอยู่กับตัวเครื่อง สิ่งนี้อาจก่อให้เกิดความเสี่ยงจากอัคคีภัย หรือกระแสไฟฟ้าลัดวงจรได้ หรืออย่าทำของเหลวใดก็ตามหกรดใส่เครื่อง
11. เพื่อเป็นการลดความเสี่ยงของกระแสไฟฟ้าลัดวงจร ให้นำเครื่องเข้ารับบริการที่ศูนย์บริการซ่อมที่เป็นตัวแทนอย่างถูกต้อง ในกรณีที่ เครื่องมีปัญหาการเปิดหรือเคลื่อนย้าย ฝาครอบเครื่องอาจทำให้ท่านได้รับอันตรายจากกระแสไฟฟ้าหรือความเสี่ยงอื่นๆ ส่วนการประกอบเครื่องกลับเข้าที่เดิม
12. เพื่อป้องกันอันตรายจากกระแสไฟฟ้าไม่ควรทำการซ่อมเครื่องเมื่อมีปัญหาด้วยตัวเองให้ส่งศูนย์บริการที่ได้มาตรฐาน การเปิดหรือถอดเครื่องโดยไม่มีความรู้ อาจก่อให้เกิดอันตรายถึงชีวิตได้
13. ให้ถอดปลั๊กตัวเครื่องออกจากเต้าเสียบที่ผนัง และติดต่อรับบริการจากศูนย์บริการซ่อมที่เป็นตัวแทนอย่างถูกต้องในกรณีที่เกิดเหตุการณ์ ดังต่อไปนี้ :
 - ก. เมื่อสายไฟ หรือปลั๊กได้รับความเสียหายหรือถูกขูด
 - ข. มีของเหลวหกรดใส่เครื่อง
 - ค. ถ้าเครื่องโดนน้ำฝนหรือน้ำ

- ง. ถ้าเครื่องไม่ทำงานเป็นปกติตามคำแนะนำการใช้งาน ให้ปรับตัวควบคุมตามคำแนะนำการใช้งานเท่านั้น หากปรับไม่ถูกต้องให้ติดต่อศูนย์บริการซ่อมที่เป็นตัวแทนอย่างถูกต้อง
- จ. เครื่องตกหล่น หรือตัวเครื่องได้รับความเสียหาย
- ฉ. เครื่องแสดงให้เห็นว่ามีการทำงานที่เปลี่ยนแปลงไป
14. ขณะที่เกิดพายุฝนฟ้าคะนอง ให้หลีกเลี่ยงการใช้โทรศัพท์ (ยกเว้นโทรศัพท์ประเภทไร้สาย) เพราะอาจทำให้เกิดความเสี่ยงจากประกายฟ้าคะนองที่ทำให้เกิดกระแสไฟฟ้าลัดวงจร
15. อย่าใช้เครื่องนี้ในการโทรแจ้งตำรวจ เมื่ออยู่ในบริเวณใกล้กับที่รั่ว

ให้ปฏิบัติตามคำแนะนำ

การติดตั้ง :

- อย่าติดตั้งสายโทรศัพท์ขณะมีฝนฟ้าคะนอง
- อย่าติดตั้งแจ็กโทรศัพท์ในบริเวณที่เปียกชื้น เว้นแต่แจ็กนั้นออกแบบมาให้ใช้เฉพาะ
- อย่าแคะต้องสายโทรศัพท์หรือชิ้นส่วนต่างๆที่ไม่มีฉนวนหุ้ม
- ใช้ความระมัดระวังในขณะที่ติดตั้ง

คำเตือน:

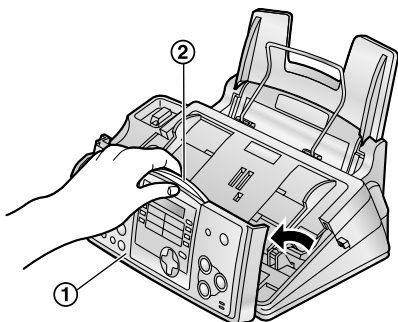
- เพื่อป้องกันอันตรายและความเสี่ยงที่อาจเกิดจากกระแสไฟฟ้า อย่าติดตั้งเครื่องในบริเวณที่อาจโดนฝนหรือบริเวณที่อับชื้น

ข้อมูลอื่นๆ :

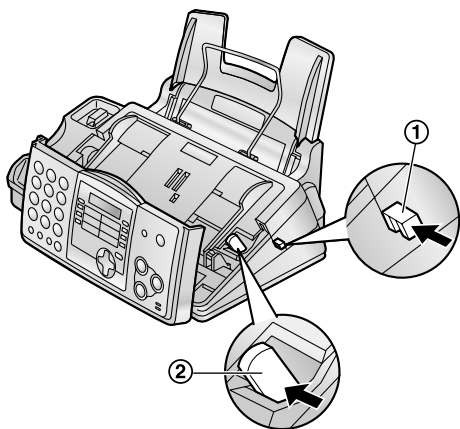
- ตั้งให้เครื่องอยู่ห่างจากอุปกรณ์ไฟฟ้าที่เป็นแหล่งกำเนิดสัญญาณรบกวนต่างๆเช่น หลอดไฟ เครื่องยนต์
- ควรเก็บรักษาเครื่องให้พ้นฝุ่นละอองและความชื้น
- ไม่ควรให้เครื่องถูกแดดโดยตรง
- อย่าวางของหนักบนเครื่อง
- อย่าจับปลั๊กขณะมือเปียก

ม้วนฟิล์ม

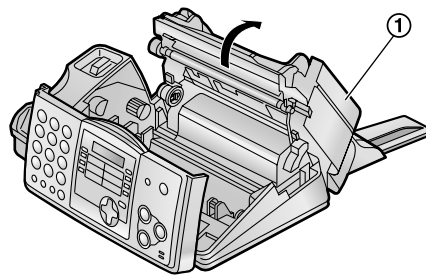
1 เปิดฝาครอบด้านหน้า (1) โดยดึงส่วนกลางขึ้น (2)



2 เปิดฝาครอบด้านหลังโดยกดปุ่มสี่เหลี่ยม (1) ทางด้านขวาของตัวเครื่องหรือเปิดฝาครอบด้านหลังโดยกดคานสี่เหลี่ยม (2) ในตัวเครื่อง

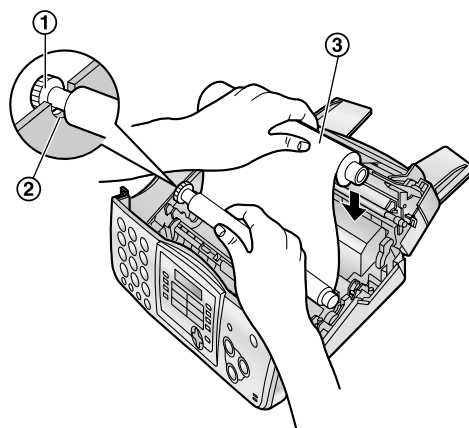


3 เปิดฝาครอบด้านหลังออก (1)

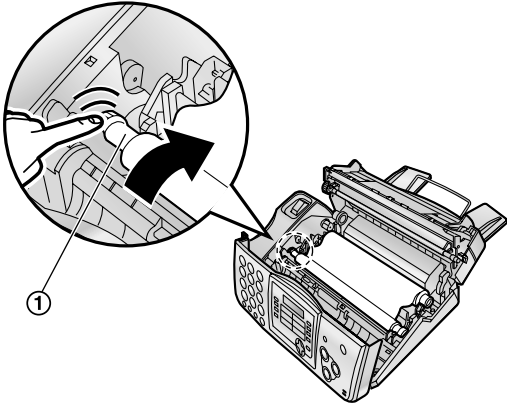


4 ใส่ม้วนฟิล์มโดยใส่ฟิล์มด้านที่มีแกนสีน้ำเงินที่ ด้านหน้าของเครื่องโดยให้เฟืองสีน้ำเงิน (1) ลงในช่องด้านซ้ายของเครื่อง (2) และใส่ฟิล์มด้านหลัง (3)

- ฟิล์มสามารถจับต้องได้โดยไม่ต้องเป็นอันตรายและไม่เปื้อนมือ

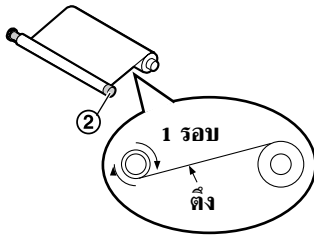


5 ม้วนฟิล์มโดยหมุนเฟืองสีน้ำเงิน (1) ตามทิศทางลูกศร



- ตรวจสอบให้แน่ใจว่าฟิล์มตั้งและมีฟิล์มพันรอบแกน สีน้ำเงิน (2) อย่างน้อย 1 รอบ

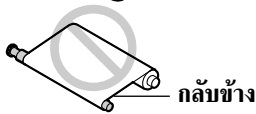
ถูก



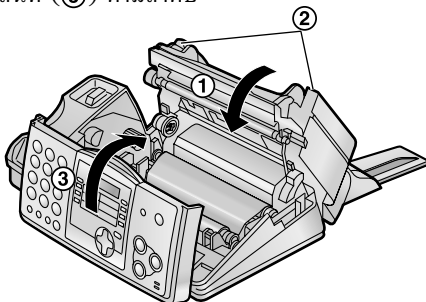
ผิด



ฟิล์มไม่มีพันรอบแกนสีน้ำเงิน

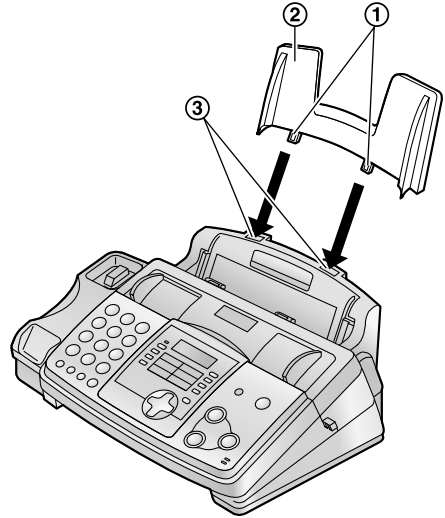


6 ปิดฝาครอบด้านหลังให้สนิท (1) โดยกดบริเวณมุม ฝาครอบบริเวณที่มีจุด (2) และปิดฝาครอบด้านหน้าให้สนิท (3) ตามลำดับ



ถาดรองกระดาษบันทึก

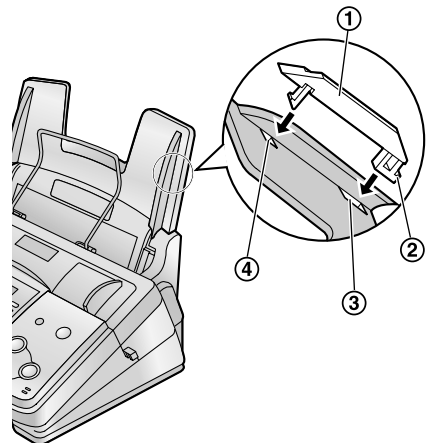
ใส่แถบ (1) ของถาดรองกระดาษบันทึก (2) ลงในช่อง ด้านหลังของเครื่อง (3)



กรณีใช้งานกระดาษบันทึกขนาด A4

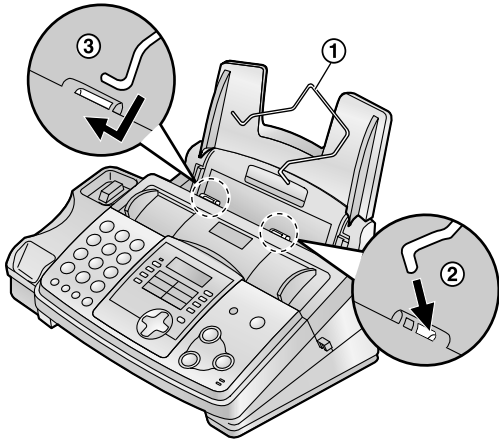
ให้ติดตั้งตัวจัดกระดาษ A4 (1) ลงที่ด้านขวาของถาดกระดาษบันทึก

1. ใส่แถบด้านล่าง (2) ของตัวจัดกระดาษ A4 ลงในช่องด้านล่าง (3)
2. กดตัวจัดกระดาษ A4 ลงในช่องด้านบน (4)



ตัวกันกระดาษบันทึกขาออก

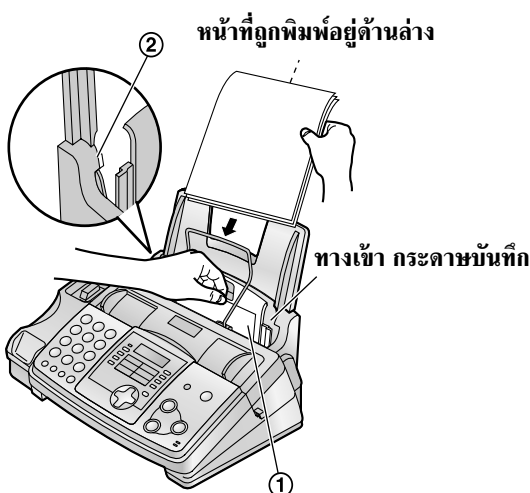
ใส่ตัวกันกระดาษบันทึกขาออก (1) ลงในช่องด้านขวา บริเวณทางออกกระดาษบันทึก (2) และใส่ลงในช่องด้านซ้าย (3) ตามลำดับ



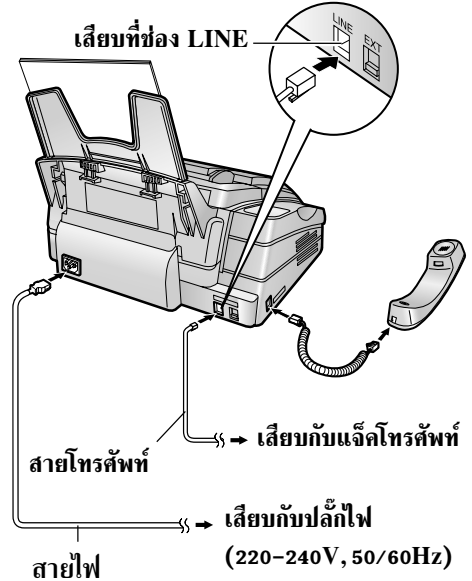
กระดาษบันทึก

เครื่องสามารถจุกระดาษบันทึกได้ 50 แผ่น (75 กรัม)

- 1 ก่อนใส่กระดาษบันทึก ให้ทำการกรีดกระดาษก่อนเพื่อป้องกันปัญหากระดาษติด
 - 2 ให้ทำการกรีดกระดาษก่อนเพื่อป้องกันกระดาษติดให้ดึงตัวกดกระดาษบันทึกออก (1) ค้างไว้ขณะใส่กระดาษบันทึกลงไป
- ไม่ควรใส่กระดาษบันทึกเกินที่กันกระดาษ (2)



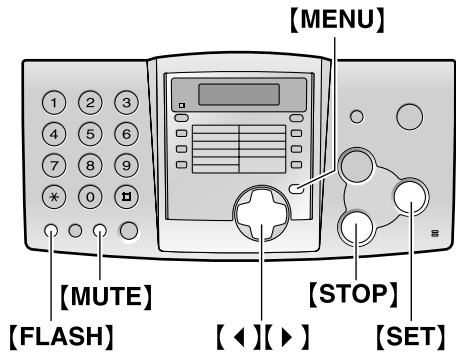
การเชื่อมต่อสาย



คำแนะนำ

- ควรติดตั้งเครื่องในบริเวณที่อยู่ใกล้ปลั๊กไฟและเข้าถึงได้ง่าย
- ให้ใช้สายโทรศัพท์ที่มากับเครื่องเท่านั้น
- อย่ายืดสายโทรศัพท์

การตั้งวันที่และเวลา



- 1 กด [MENU]
- 2 กด [◀] หรือ [▶] ซ้ำๆ จนหน้าจอแสดงข้อความ "SET DATE & TIME"
- 3 กด [SET]
- 4 ป้อน เดือน/วัน/ปี ปัจจุบันโดยใช้เลข 2 หลัก ป้อนแทนค่าต่างๆ
- 5 ป้อนเวลา ชั่วโมง/นาที โดยใช้เลข 2 หลัก ป้อนแทนค่าต่างๆ และกด [*] เพื่อเลือก "AM" หรือ "PM"
- 6 กด [SET]
 - หน้าจอแสดงรายการคุณสมบัติถัดไป
- 7 กด [MENU]

การแก้ไขข้อผิดพลาด

- แก้ไขข้อผิดพลาดโดย กด [◀] หรือ [▶] เพื่อเลื่อนเคอร์เซอร์ไปยังตัวเลขที่ผิด และทำการแก้ไข

การตั้งโลโก้

- 1 กด [MENU]
- 2 กด [◀] หรือ [▶] ซ้ำๆ จนหน้าจอแสดงข้อความ "YOUR LOGO"
- 3 กด [SET]
- 4 ป้อนโลโก้ที่ต้องการไม่เกิน 30 ตัวอักษรดูตารางตัวอักษรด้านล่างสำหรับรายละเอียด
- 5 กด [SET]
 - หน้าจอแสดงรายการคุณสมบัติถัดไป
- 6 กด [MENU]

การแก้ไขข้อผิดพลาด

- แก้ไขข้อผิดพลาดโดย กด [◀] หรือ [▶] เพื่อเลื่อนเคอร์เซอร์ไปยังตัวอักษรที่ผิด และทำการแก้ไข

การลบตัวอักษร

- แก้ไขข้อผิดพลาดโดย กด [◀] หรือ [▶] เพื่อเลื่อนเคอร์เซอร์ไปยังตัวอักษรที่ผิดที่ต้องการลบ และกดปุ่ม [STOP]

การตั้งหมายเลขเครื่อง

- 1 กด [MENU]
- 2 กด [◀] หรือ [▶] ซ้ำๆ จนหน้าจอแสดงข้อความ "YOUR FAX NO."
- 3 กด [SET]
- 4 ป้อนหมายเลขเครื่องไม่เกิน 20 หลัก
- 5 กด [SET]
 - หน้าจอแสดงรายการคุณสมบัติถัดไป
- 6 กด [MENU]

การแก้ไขข้อผิดพลาด

- แก้ไขข้อผิดพลาดโดย กด [◀] หรือ [▶] เพื่อเลื่อนเคอร์เซอร์ไปยังตัวเลขที่ผิด และทำการแก้ไข

การลบตัวเลข

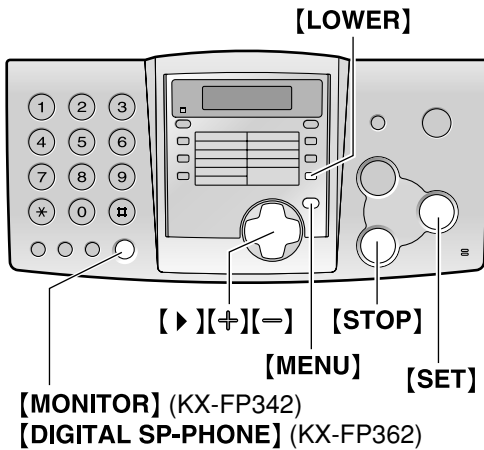
- แก้ไขข้อผิดพลาดโดย กด [◀] หรือ [▶] เพื่อเลื่อนเคอร์เซอร์ไปยังตัวเลขที่ต้องการลบ และกดปุ่ม [STOP]

ตารางตัวอักษร

ปุ่มกด	ตัวอักษร
[1]	1 [] { } + - / = , . _ ` : ; ?
[2]	A B C a b c 2
[3]	D E F d e f 3
[4]	G H I g h i 4
[5]	J K L j k l 5
[6]	M N O m n o 6
[7]	P Q R S p q r s 7
[8]	T U V t u v 8
[9]	W X Y Z w x y z 9
[0]	0 () < > ! " # \$ % & ¥ * @ ^ ' →
[#]	ใช้เปลี่ยนตัวอักษรระหว่างตัวพิมพ์ใหญ่และตัวพิมพ์เล็ก
[FLASH]	ใส่เครื่องหมาย "-"
[MUTE]	แทรกช่องว่าง
[STOP]	ลบตัวอักษร

การบันทึกชื่อและหมายเลขโทรศัพท์ที่เป็น ปลายทางอัตโนมัติในปุ่มสัมผัสเดียว และปุ่ม Navigator

การบันทึกชื่อและหมายเลขโทรศัพท์ลงใน
ปุ่มสัมผัสเดียว



- 1 กด **[MENU]** ซ้ำๆ จนหน้าจอแสดงข้อความ
“DIRECTORY SET”
- 2 กดเลือกปลายทางสัมผัสเดียวที่ต้องการ
สำหรับปลายทางที่ 1:
 1. กดปุ่มสัมผัสเดียวที่ 1
 2. กด **[SET]**.
 สำหรับปลายทางที่ 2-5:
กดปุ่มสัมผัสเดียวที่ต้องการ
สำหรับปลายทางที่ 6-10:
กด **[LOWER]** และกดปุ่มสัมผัสเดียวที่ต้องการ
- 3 ป้อนชื่อไม่เกิน 10 ตัวอักษร
- 4 กด **[SET]**
- 5 ป้อนหมายเลขโทรศัพท์ไม่เกิน 30 หลัก
- 6 กด **[SET]**
 - บันทึกปลายทางอื่นๆ ทำซ้ำข้อ 2 ถึง 6
- 7 กด **[STOP]**

การบันทึกชื่อและหมายเลขโทรศัพท์ลงในปุ่ม Navigator

- 1 กด **[MENU]** ซ้ำๆ จนหน้าจอแสดงข้อความ
“DIRECTORY SET”
- 2 กด **[▶]**
- 3 ป้อนชื่อไม่เกิน 10 ตัวอักษร
- 4 กด **[SET]**
- 5 ป้อนหมายเลขโทรศัพท์ไม่เกิน 30 หลัก
- 6 กด **[SET]**
 - บันทึกปลายทางอื่นๆ ทำซ้ำข้อ 3 ถึง 6
- 7 กด **[MENU]**

การแก้ไขปลายทางที่บันทึกไว้

- 1 กด **[▶]**
- 2 กด **[+]** หรือ **[-]** ซ้ำๆ จนหน้าจอแสดงชื่อปลายทาง
ที่ต้องการ
- 3 กด **[MENU]**
- 4 กด **[X]**
 - ถ้าไม่ต้องการแก้ไขชื่อ ให้ข้ามไปข้อ 6
- 5 แก้ไขชื่อ
- 6 กด **[SET]**
 - ถ้าไม่ต้องการแก้ไขหมายเลขโทรศัพท์ ให้ข้ามไปข้อ 8
- 7 แก้ไขหมายเลขโทรศัพท์
- 8 กด **[SET]**

การโทรออกไปยังปลายทางอัตโนมัติที่บันทึกไว้

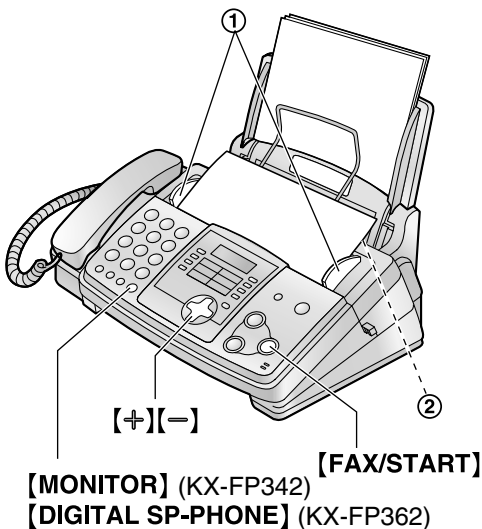
โดยใช้ปุ่มสัมผัสเดียว

- กด **[MONITOR]** (KX-FP342)/**[DIGITAL SP-PHONE]** (KX-FP362) หรือ ยกหูโทรศัพท์
- เลือกปลายทางสัมผัสเดียวที่ต้องการ
สำหรับปลายทางที่ 1-5:
ให้กดปุ่มสัมผัสเดียวที่ต้องการ
สำหรับปลายทางที่ 6-10:
กด **[LOWER]** และกดปุ่มสัมผัสเดียวที่ต้องการ
 - เครื่องจะโทรไปยังหมายเลขที่บันทึกไว้โดยอัตโนมัติ

โดยใช้ปุ่ม Navigator

- กด **[▶]**
- กด **[+]** หรือ **[-]** ซ้ำๆ จน หน้าจอแสดงชื่อปลายทางที่ต้องการ
- กด **[MONITOR]** (KX-FP342)/**[DIGITAL SP-PHONE]** (KX-FP362) หรือ ยกหูโทรศัพท์
 - เครื่องจะโทรไปยังหมายเลขที่บันทึกไว้โดยอัตโนมัติ

การส่งเอกสารโดยตรง

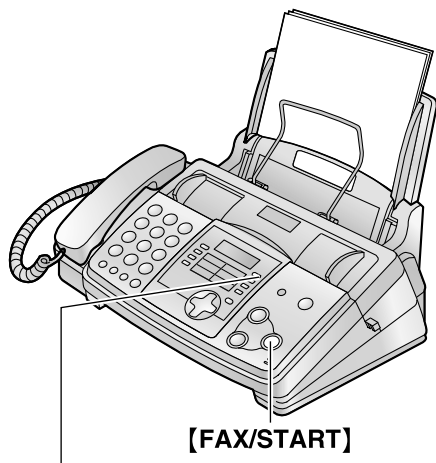


- ปรับความกว้างตัวจัดเอกสาร (①) ให้กว้างพอดีกับเอกสาร
- ป้อนเอกสารคว่ำหน้า (สูงสุด 10 แผ่น) (②) จะได้ยินเสียงปับและเครื่องดึงเอกสารเข้าไปเล็กน้อย
- ถ้าต้องการปรับความละเอียดในการสแกนให้กด **[+]** หรือ **[-]** เพื่อเลือกความละเอียดที่ต้องการ
- กด **[MONITOR]** (KX-FP342)/**[DIGITAL SP-PHONE]** (KX-FP362)
- ป้อนหมายเลขปลายทาง
- เมื่อได้ยินเสียงสัญญาณแฟกซ์:**
กด **[FAX/START]**
เมื่อปลายทางรับสาย :
ให้ยกหูโทรศัพท์ที่ขึ้นสนทนาและแจ้งให้ปลายทางทราบว่า จะขอส่งแฟกซ์ เมื่อได้ยินเสียงสัญญาณแฟกซ์ให้กด **[FAX/START]** และวางหูโทรศัพท์

การส่งเอกสารไปยังปลายทางอัตโนมัติที่บันทึกไว้

- ปรับความกว้างตัวจัดเอกสารให้กว้างพอดีกับเอกสาร
- ป้อนเอกสารคว่ำหน้า (สูงสุด 10 แผ่น) จะได้ยินเสียงปับและเครื่องดึงเอกสารเข้าไปเล็กน้อย
- ถ้าต้องการปรับความละเอียดในการสแกนให้กด **[+]** หรือ **[-]** เพื่อเลือกความละเอียดที่ต้องการ
- ป้อนปลายทางโดย
ปลายทางสัมผัสเดียวที่ 1-5:
กดปุ่มสัมผัสเดียวที่ต้องการ
ปลายทางสัมผัสเดียวที่ 6-10:
กด **[LOWER]** และกดปุ่มสัมผัสเดียวที่ต้องการ
ปลายทางในปุ่ม Navigator
กด **[▶]** และกด **[+]** หรือ **[-]** จนหน้าจอแสดงชื่อปลายทางที่ต้องการและกด **[FAX/START]**

การรับเอกสารโดยตรง



[RECEIVE MODE] (KX-FP342)
[AUTO ANSWER] (KX-FP362)

เลือกระบบการรับเป็น TEL

ตั้งระบบการตอบรับของเครื่องเป็น TEL โดยกดปุ่ม

[RECEIVE MODE] (KX-FP342)/

[AUTO ANSWER] (KX-FP362)

ซ้ำๆ จนหน้าจอแสดงข้อความ

KX-FP342: TEL MODE FAX
▼
TEL

KX-FP362: TEL MODE ■ ON
■ OFF
▶

1 เมื่อเครื่องส่งเสียงกริ่งให้ยกหูโทรศัพท์เพื่อรับสาย

2 เมื่อ :

- ต้องมีการรับเอกสาร
- จะได้ยินเสียงสัญญาณแฟกซ์ (เสียงบีบซ้ำๆ)

- หรือ
- ไม่ได้ยินเสียง

กด [FAX/START]

การรับเอกสารอัตโนมัติ

เลือกระบบการรับเป็น FAX ONLY

KX-FP342 :

ตั้งระบบการรับของเครื่องเป็น FAX ONLY โดยกด

[RECEIVE MODE] ซ้ำๆ จนหน้าจอแสดงข้อความ
ด้านล่าง

FAX

FAX ONLY MODE ▲

TEL

เมื่อมีสายเรียกเข้า

เครื่องจะรับสายเรียกเข้าทุกสายโดยอัตโนมัติ และจะทำการ
รับเอกสารให้เท่านั้น

เลือกระบบการรับเป็น TAD/FAX (เฉพาะ KX-FP362)

และกด [AUTO ANSWER] ซ้ำๆ จนหน้าจอแสดง
ข้อความ ด้านล่าง

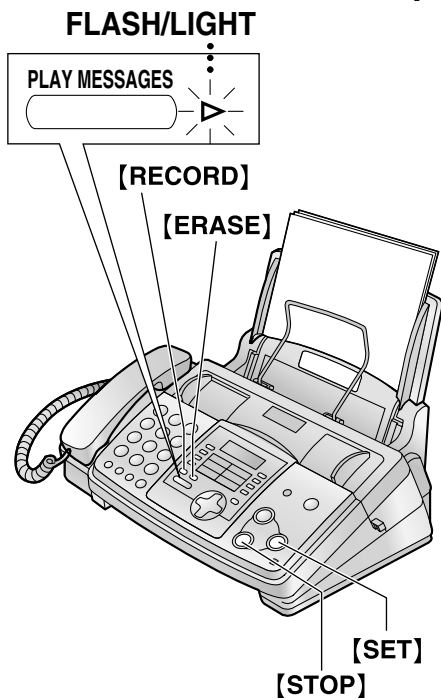
TAD/FAX MODE ▶

■ ON
■ OFF

เมื่อมีสายเรียกเข้า

- เมื่อมีสายเรียกเข้าเป็นโทรศัพท์ เครื่องจะทำการรับฝาก
ข้อความไว้
- เมื่อสายเรียกเข้าเป็นแฟกซ์ เครื่องจะทำการรับเอกสาร
ให้อัตโนมัติ

การบันทึกข้อความทักทายของคุณเอง



- 1 กด [RECORD] 2 ครั้ง
- 2 กด [SET]
 - จะได้ยินเสียงบี๊บยาว 1 ครั้ง
- 3 พูดให้ชัดเจนห่างจากไมโครโฟนประมาณ 20 เซนติเมตร
- 4 สิ้นสุดการบันทึกกด [STOP]
 - เครื่องจะเล่นข้อความของคุณซ้ำอีกครั้ง

การลบข้อความทักทายของคุณเอง

- 1 กด [ERASE] 2 ครั้ง
- 2 กด [SET]
- 3 กด [SET]

การฟังข้อความที่บันทึกไว้

เมื่อมีข้อความใหม่ฝากไว้ในเครื่อง ไฟ PLAY MESSAGES จะกระพริบให้กด [PLAY MESSAGES]

- เครื่องจะเล่นเฉพาะข้อความใหม่
- หลังจากเครื่องเล่นข้อความใหม่ครบแล้วไฟ PLAY MESSAGES จะหยุดกระพริบแต่จะยังคงติดค้างอยู่ ถ้ากด [PLAY MESSAGES] อีกครั้ง เครื่องจะเล่นข้อความทั้งหมด

การลบข้อความที่บันทึกไว้

การลบข้อความที่ฟังอยู่

กด [ERASE] ขณะฟังข้อความที่ต้องการลบ

การลบข้อความทั้งหมด

- 1 กด [ERASE]
- 2 กด [SET]
- 3 กด [SET]

ข้อความแสดงความผิดพลาดที่จอ

แสดงผล

CALL SERVICE

- มีสิ่งผิดปกติกับเครื่องให้ติดต่อศูนย์บริการ

CHECK DOCUMENT

- เอกสารไม่ถูกดึงเข้าเครื่องให้ลองป้อนเอกสารใหม่ กรณีถ้าเกิดอาการนี้บ่อยๆ ให้ทำความสะอาด ลูกกลิ้งชุดป้อนเอกสาร
- เอกสารที่ส่งมีความยาวเกิน 600 มม. ให้กด **[STOP]** เพื่อเอาเอกสารออกแล้วส่งใหม่โดยแบ่งครึ่งเอกสาร

CHECK MEMORY

- หน่วยความจำ (หมายเลขโทรศัพท์, ค่าคุณสมบัติ และ อื่นๆ) ถูกลบให้ทำการบันทึกใหม่

CHECK PAPER

- ยังไม่ได้ใส่กระดาษบันทึกหรือกระดาษบันทึกหมด ให้ใส่กระดาษบันทึก แล้วกด **[START]** เพื่อลบข้อความที่จอแสดงผล
- กระดาษบันทึกไม่ถูกดึงเข้าเครื่อง ให้ใส่กระดาษบันทึกใหม่ แล้วกด **[START]** เพื่อลบข้อความที่จอแสดงผล
- กระดาษบันทึกติดบริเวณทางเข้ากระดาษบันทึก ให้เอากระดาษที่ติดออก แล้วกด **[START]** เพื่อลบข้อความที่จอแสดงผล

COVER OPEN

- ฝาครอบด้านหลังเปิดอยู่ ให้ปิดให้สนิท

DIRECTORY FULL

- หน่วยความจำปลายทางอัตโนมัติปุ่ม Navigator เต็ม ให้ลบปลายทางที่ไม่จำเป็นออก

FAX IN MEMORY

- มีเอกสารรับไว้ในหน่วยความจำให้ทำตามคำแนะนำตามหน้าจอ เพื่อพิมพ์เอกสารออกมา

FAX MEMORY FULL

- หน่วยความจำในการรับเอกสารเต็ม เนื่องจากกระดาษหมดหรือกระดาษติด ให้ใส่กระดาษบันทึกหรือเอากระดาษบันทึกที่ติดออก
- เมื่อใช้งานการส่งเอกสารจากหน่วยความจำ เอกสารที่ส่งมีขนาดเกินหน่วยความจำ ให้ส่งเอกสารโดยตรงแทน

FILM EMPTY

- ฟิล์มหมด ให้เปลี่ยนฟิล์มใหม่
- ฟิล์มย่น ให้ทำให้ตึง
- เครื่องโทรสารตั้งอยู่ใกล้อุปกรณ์ไฟฟ้าที่เป็นแหล่งกำเนิดแม่เหล็กสนามไฟฟ้า เช่น โทรทัศน์หรือลำโพง

FILM NEAR EMPTY

- ฟิล์มใกล้หมด ให้เตรียมฟิล์มม้วนใหม่

MEMORY FULL

- เอกสารที่ทำสำเนาเกินขนาดเกินหน่วยความจำของ เครื่อง ให้กด **[STOP]** เพื่อลบข้อความแล้วแบ่งเอกสารเพื่อทำสำเนา

MESSAGE FULL

- หน่วยความจำข้อความของเครื่องเต็ม ให้ลบข้อความที่ไม่จำเป็นออก

MODEM ERROR

- มีปัญหาเกี่ยวกับวงจรโมเด็ม ให้ติดต่อศูนย์บริการ

NO FAX REPLY

- เครื่องปลายทางสายไม่ว่างหรือกระดาษหมด ให้ลองส่งเอกสารใหม่

ข้อความแสดงความผิดพลาด

OPEN CABINET
CHECK FILM SLACK



OPEN CABINET
CHECK FILM TYPE

- फिल्मหมด ให้ใช้ฟิล์มม้วนใหม่
- ยังไม่ได้ใส่ฟิล์ม ให้ใส่ฟิล์ม
- फिल्मย่น ให้ทำให้ตึง
- เครื่องโทรสารตั้งอยู่ใกล้อุปกรณ์ไฟฟ้าที่เป็นแหล่งกำเนิดสนามแม่เหล็กไฟฟ้า เช่น โทรทัศน์หรือลำโพง

PAPER JAMMED

- กระดาษบันทึกติด ให้ทำการเอากระดาษที่ติดออก

PLEASE WAIT

- เครื่องอยู่ระหว่างการตรวจเช็คฟิล์ม ให้รอสักครู่

POLLING ERROR

- เครื่องโทรสารปลายทางไม่มีคุณสมบัติเกี่ยวกับการดึงให้ดึงเอกสาร ให้ตรวจสอบเครื่องปลายทาง

REDIAL TIME OUT

- เครื่องโทรสารปลายทางสายไม่ว่างหรือกระดาษบันทึกหมด ให้ส่งเอกสารใหม่อีกครั้ง

REMOVE DOCUMENT

- เอกสารติด ให้เอาเอกสารที่ติดออก

TRANSMIT ERROR

- การส่งผิดพลาด ให้ส่งเอกสารใหม่

UNIT OVERHEATED

- เครื่องร้อนจัด ให้รอให้เครื่องเย็นลงก่อน

คุณสมบัติทางเทคนิคของเครื่อง

สายโทรศัพท์ที่ใช้งาน :	สายโทรศัพท์จากผู้ให้บริการโทรศัพท์
ขนาดเอกสาร :	ความกว้างไม่เกิน 216 มม. ความยาวไม่เกิน 600 มม.
ความกว้างการสแกนเอกสาร :	208 มม.
ความกว้างการพิมพ์เอกสาร :	A4 : 202 มม. Letter : 208 มม.
ความเร็วในการส่งเอกสาร* ¹ :	KX-FP342 : ประมาณ 12 วินาที/แผ่น (ECM-MMR)* ² KX-FP362 : ประมาณ 8 วินาที/แผ่น (ECM-MMR)* ²
ความละเอียดในการสแกนเอกสาร :	แนวนอน : 8 จุด/มม. แนวตั้ง : 3.85 เส้น/มม. - ความละเอียด STANDARD 7.7 เส้น/มม. - ความละเอียด FINE/PHOTO 15.4 เส้น/มม. - ความละเอียด SUPER FINE
แยกความเข้มจางเอกสาร :	64 ระดับ
ชนิดของตัวสแกนเอกสาร :	CIS (Contact Image Sensor)
ชนิดของการพิมพ์ :	ระบบที่สัมพันธ์กับกระดาษธรรมดา
ระบบการบีบอัดข้อมูล :	MH/MR/MMR
ความเร็วโมเด็ม :	KX-FP342 : 9,600/7,200/4,800/2,400 bps ; ปรับความเร็วอัตโนมัติ KX-FP362 : 14,400/12,000/9,600/7,200/4,800/2,400 bps ; ปรับความเร็วอัตโนมัติ
สภาพแวดล้อมในการใช้งาน :	5°C-35°C, 20%-80% RH (Relative Humidity)
ขนาด :	ประมาณ สูง 185 มม. × กว้าง 275 มม. × ยาว 355 มม.
น้ำหนัก :	ประมาณ 3.4 กก.
ใช้พลังงาน :	สภาวะปกติพร้อมใช้งาน : KX-FP342: ประมาณ 4.0 w KX-FP362: ประมาณ 4.4 w
	ส่งเอกสาร : ประมาณ 12 w
	รับเอกสาร : ประมาณ 40 w (เมื่อรับเอกสารที่มีปริมาณการพิมพ์ 20%)
	ทำสำเนา : ประมาณ 55 w (เมื่อทำสำเนาเอกสารที่มีปริมาณการพิมพ์ 20%)
	สูงสุด : ประมาณ 135 w (เมื่อทำสำเนาเอกสารที่มีปริมาณการพิมพ์ 100%)
แหล่งจ่ายไฟ :	220-240V AC, 50/60Hz
หน่วยความเอกสาร :	ประมาณ 25 หน้า (กรณีส่งเอกสารจากหน่วยความจำ) ประมาณ 28 หน้า (กรณีรับเอกสาร) (ทดสอบจากเอกสารมาตรฐาน ITU-T No. 1 Test Chart ที่ความละเอียด standard และเปิดการ ใช้งาน ECM)
หน่วยความจำข้อความ* ³ : (เฉพาะรุ่น KX-FP362)	ประมาณ 18 นาที (รวมข้อความตกท้าย)

คุณสมบัติของกระดาษบันทึก

ขนาดกระดาษบันทึก : A4 : 210 มม. × 297 มม./Letter : 216 มม. × 279 มม.

*¹ ความเร็วในการส่งขึ้นอยู่กับปริมาณการพิมพ์ของเอกสาร, ความละเอียดการสแกน, สภาวะของสายโทรศัพท์ที่ใช้และความสามารถของเครื่องโทรสารปลายทาง



*² ความเร็วในการส่ง ทดสอบจากเอกสาร ITU-T No. 1 Test Chart ที่ความละเอียด standard กรณีเครื่องโทรสารปลายทางมีความสามารถต่ำกว่าเครื่องของคุณ ระยะเวลาที่ใช้ในการส่งอาจมากขึ้น

*³ ระยะเวลาในการบันทึกอาจสั้นลง เนื่องจากสัญญาณรบกวนในสายโทรศัพท์

หมายเหตุ :

- รูปภาพที่ใช้ในคู่มือสรุปการใช้งานเล่มนี้อาจแตกต่างจากตัวจริงเล็กน้อย

ITU-T No. 1 Test Chart

 THE SHEREXE COMPANY LIMITED SHARPS LABORATORY DIVISION - 3001 1/4 ST. WILSON ROAD #04-113 SINGAPORE 330114	
Doc Ref: 330/PK716C	15th January, 1971.
Dr. P.H. Gindoff, Hilling Harvey Ltd., Buxley Bank, Reading, Berks.	
Dear Sirs,	
<p>Please see us introduce you to the facility of facsimile transmission.</p> <p>In facsimile a photocell is used to produce a raster scan over the subject copy. The variation of print density on the document upon the photocell to generate an analogue electrical video signal. This signal is then to modulate a carrier, which is transmitted to a remote destination over a radio or cable communication link.</p> <p>As the remote terminal demodulation reconstructs the video signal, which is used to modulate the density of print produced by a printing device. This device is controlled in a raster scan modulation rate that at the transmitting terminal. In a raster, a facsimile copy of the subject document is produced.</p> <p>Probably you have seen for this facility in your organization.</p> <p>Sincerely,  P.H. GINDOFF Group Leader - Facsimile Research</p>	

Panasonic Communications Co., Ltd.

1-62, 4-chome, Minoshima, Hakata-ku, Fukuoka 812-8531, Japan

© Panasonic Communications Co., Ltd. 2003

PFQW2001ZA DM0403DT0