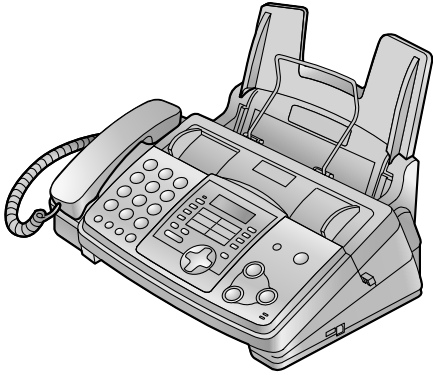


# Panasonic

เครื่องโทรสารมัลติฟังก์ชันแบบกระดาษธรรมดา

## คู่มือสรุปการใช้งาน

### รุ่น **KX-FM386CX**



คุณสามารถพิมพ์ข้อความช่วยเหลือ  
เป็นภาษาไทยได้โดย



กด [FAX/START]

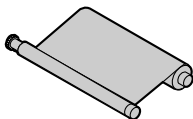
และ [STOP] พร้อมกัน

แนะนำให้ใช้งานฟิล์มของแท่นขาด  
เติมม้วน

ของพานาโซนิคเท่านั้น

- ฟิล์มรุ่น KX-FA57E / KX-  
FA57A (1 ม้วน)

ฟิล์ม 1 ม้วน พิมพ์เอกสารขนาด  
A4 ได้ประมาณ 210 แผ่น



ขอขอบพระคุณผู้ซื้อเครื่องโทรสารพานาโซนิคโปรด  
ศึกษาคู่มือการใช้งานสำหรับรายละเอียดเพิ่มเติม

### สารบัญ

#### คำแนะนำเพื่อความปลอดภัย

คำแนะนำเกี่ยวกับความปลอดภัย ..... 2

#### การติดตั้ง

ม้วนฟิล์ม ..... 4

ถาดรองกระดาษบันทึก ..... 5

ตัวกั้นกระดาษบันทึกขาออก ..... 6

กระดาษบันทึก ..... 6

#### การเชื่อมต่อสาย

การเชื่อมต่อสาย ..... 6

#### การตั้งค่าเครื่องพื้นฐาน

การตั้งวันที่และเวลา ..... 7

การตั้งโลโก้ ..... 7

การตั้งหมายเลขเครื่อง ..... 7

#### การใช้ปลายทางอัตโนมัติ

การบันทึกชื่อและหมายเลขโทรศัพท์เป็นปลายทางอัตโนมัติในปุ่ม

สัมผัสเดียวและปุ่ม Navigator ..... 8

การโทรออกไปยังปลายทางอัตโนมัติที่บันทึกไว้ ..... 9

#### การส่งเอกสาร

การส่งเอกสารโดยตรง ..... 9

การส่งเอกสารไปยังปลายทางอัตโนมัติที่ บันทึกไว้ ..... 9

#### การรับเอกสาร

การรับเอกสารโดยตรง ..... 10

การรับเอกสารอัตโนมัติ ..... 10

#### ระบบตอบรับอัตโนมัติ

การบันทึกข้อความทักทายของคุณเอง ..... 11

การฟังข้อความที่บันทึกไว้ ..... 11

#### ข้อความแสดงความผิดพลาด

ข้อความแสดงความผิดพลาดที่จอแสดงผล ..... 12

#### คุณสมบัติเฉพาะ

คุณสมบัติทางเทคนิคของเครื่อง ..... 14

## คำแนะนำเกี่ยวกับความปลอดภัย

ในการใช้คุณสมบัติเครื่องนี้ คุณควรปฏิบัติตามข้อควรระวังเกี่ยวกับความปลอดภัยพื้นฐาน เพื่อลดความเสี่ยงที่อาจก่อให้เกิดอัคคีภัย กระแสไฟฟ้าลัดวงจรหรือบาดเจ็บได้

1. อ่านและทำความเข้าใจ คำแนะนำทั้งหมด
2. ปฏิบัติตามคำเตือนและคำแนะนำทั้งหมด ที่แสดงอยู่บนเครื่องนี้
3. ก่อนทำความสะอาดเครื่อง ควรถอดสายปลั๊กออกจากช่อง AC อย่าใช้น้ำยาหรือสเปรย์ทำความสะอาดฉีดพ่นให้ใช้ผ้าชุบน้ำทำความสะอาด
4. อย่าวางเครื่องไว้ใกล้กับน้ำ อย่างเช่น วางใกล้อ่างอาบน้ำ บริเวณชำระล้าง อ่างล้างภาชนะในครัวหรือที่อื่นๆ ที่มีลักษณะเดียวกันนี้
5. วางเครื่องบนพื้นผิวเรียบที่มั่นคง กรณีที่เครื่องพลัดตกหล่น อาจทำให้เกิดความเสียหายและ/หรือบาดเจ็บได้
6. อย่าคลุมช่องระบาย บนเครื่องขณะเปิดเครื่องไว้ เนื่องจากเครื่องได้รับการออกแบบให้มีช่องระบายและป้องกันเครื่องร้อนเกินไปไว้แล้ว นอกจากนี้ อย่าวางเครื่องไว้ใกล้กับเครื่องทำความร้อนหรือในที่ที่อากาศถ่ายเทไม่สะดวก
7. ตามวัตถุประสงค์ด้านความปลอดภัย ผลิตภัณฑ์นี้ได้รับการติดตั้งปลั๊กสายดินแบบสามขา ถ้าท่านไม่ต้องใช้เต้าเสียบปลั๊กประเภทนี้ โปรดเลือกติดตั้งเพียงอย่างเดียว อย่าใช้ปลั๊กประเภทอะแดปเตอร์มาทำลายคุณสมบัติความปลอดภัยนี้
8. อย่าวางวัตถุทับสายไฟ ให้ติดตั้งเครื่องในที่ไม่มีใครเดินผ่านหรือสะดุดสายไฟได้
9. อย่าให้เต้าเสียบปลั๊กบนผนังรับน้ำหนักมากเกินไป และดึงสายไฟขยวเกินไป สิ่งนี้อาจก่อให้เกิดความเสี่ยงจากอัคคีภัยหรือกระแสไฟฟ้าลัดวงจรได้
10. อย่าดันวัตถุใดก็ตามเข้าไปในช่องที่ติดอยู่กับตัวเครื่อง สิ่งนี้อาจก่อให้เกิดความเสี่ยงจากอัคคีภัย หรือกระแสไฟฟ้าลัดวงจรได้ หรืออย่าทำของเหลวใดก็ตามหกหรือใส่เครื่อง
11. เพื่อเป็นการลดความเสี่ยงของกระแสไฟฟ้าลัดวงจร ให้นำเครื่องเข้ารับบริการที่ศูนย์บริการซ่อมที่เป็นตัวแทนอย่างถูกต้อง ในกรณีที่ เครื่องมีปัญหาการเปิดหรือเคลื่อนย้าย ฝาครอบเครื่องอาจทำให้ท่านได้รับอันตรายจากกระแสไฟฟ้าหรือความเสี่ยงอื่นๆ ส่วนการประกอบเครื่องกลับเข้าที่เดิม
12. เพื่อป้องกันอันตรายจากกระแสไฟฟ้าไม่ควรทำการซ่อมเครื่องเมื่อมีปัญหาด้วยตัวเองให้ส่งศูนย์บริการที่ได้มาตรฐาน การเปิดหรือถอดเครื่องโดยไม่มีความรู้ อาจก่อให้เกิดอันตรายถึงชีวิตได้
13. ให้ถอดปลั๊กตัวเครื่องออกจากเต้าเสียบที่ผนัง และติดต่อรับบริการจากศูนย์บริการซ่อมที่เป็นตัวแทนอย่างถูกต้องในกรณีที่เกิดเหตุการณ์ ดังต่อไปนี้ :
  - ก. เมื่อสายไฟ หรือปลั๊กได้รับความเสียหายหรือถูกขูด
  - ข. มีของเหลวหกหรือใส่เครื่อง
  - ค. ถ้าเครื่องโดนน้ำฝนหรือน้ำ

- ง. ถ้าเครื่องไม่ทำงานเป็นปกติตามคำแนะนำการใช้งาน ให้ปรับตัวควบคุมตามคำแนะนำการใช้งานเท่านั้น หากปรับไม่ถูกต้องให้ติดต่อศูนย์บริการซ่อมที่เป็นตัวแทนอย่างถูกต้อง
  - จ. เครื่องตกหล่น หรือตัวเครื่องได้รับความเสียหาย
  - ฉ. เครื่องแสดงให้เห็นว่ามีการทำงานที่เปลี่ยนแปลงไป
14. ขณะที่เกิดพายุฝนฟ้าคะนอง ให้หลีกเลี่ยงการใช้โทรศัพท์ (ยกเว้นโทรศัพท์ประเภทไร้สาย) เพราะอาจทำให้เกิดความเสี่ยงจากประกายฟ้าคะนองที่ทำให้เกิดกระแสไฟฟ้าลัดวงจร
  15. อย่าใช้เครื่องนี้ในการโทรแจ้งตำรวจ เมื่ออยู่ในบริเวณใกล้เคียงที่รั่ว

## ให้ปฏิบัติตามคำแนะนำ

### การติดตั้ง :

- อย่าติดตั้งสายโทรศัพท์ขณะมีฝนฟ้าคะนอง
- อย่าติดตั้งแจ็กโทรศัพท์ในบริเวณที่เปียกชื้น เว้นแต่แจ็กนั้นออกแบบมาให้ใช้เฉพาะ
- อย่าแตะต้องสายโทรศัพท์หรือชิ้นส่วนต่างๆที่ไม่มีฉนวนหุ้ม
- ใช้ความระมัดระวังในขณะที่ติดตั้ง
- ห้ามสัมผัสตัวปลั๊กขณะที่มือเปียก

### คำเตือน:

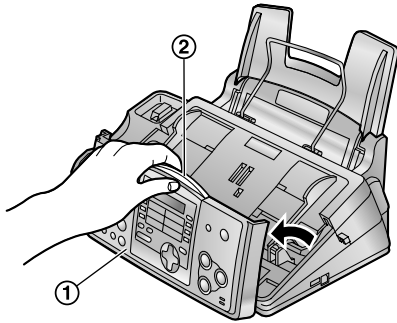
- เพื่อป้องกันอันตรายและความเสี่ยงที่อาจเกิดจากกระแสไฟฟ้า อย่าติดตั้งเครื่องในบริเวณที่อาจโดนฝนหรือบริเวณที่อับชื้น

## เพื่อประสิทธิภาพที่ดีที่สุด

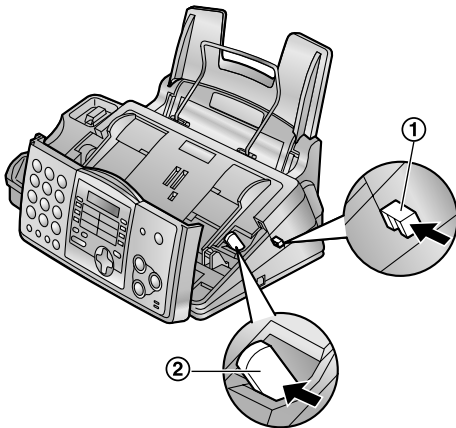
- วางเครื่องให้ห่างจากอุปกรณ์ที่ก่อให้เกิดสัญญาณรบกวนทางอิเล็กทรอนิกส์ เช่น หลอดไฟฟลูออเรสเซนต์ และมอเตอร์
- ควรวางเครื่องในที่ที่ไม่มีฝุ่นละออง, ความชื้นสูง และการสั่นสะเทือน
- ห้ามวางเครื่องให้ถูกแสงแดดโดยตรง
- ไม่ควรวางวัตถุที่หนักที่ด้านบนของตัวเครื่อง
- เช็ดพื้นผิวด้านนอกของเครื่องด้วยผ้านุ่ม ห้ามใช้น้ำมันเบนซิน, ทินเนอร์ หรือผงซัก
- ไม่ควรใช้งานเครื่องใกล้กับบริเวณที่มีน้ำ เช่น ใกล้อ่างอาบน้ำ, อ่างซักล้าง, อ่างล้างมือ เป็นต้น ควรหลีกเลี่ยงฐานรองที่เปียกชื้น และควรวางเครื่องนี้ให้ห่างจากแหล่งที่มีความร้อน เช่น ฮีตเตอร์, เตาในครัว เป็นต้น นอกจากนี้ ไม่ควรวางเครื่องในห้องที่มีอุณหภูมิต่ำกว่า 5 องศาเซลเซียส และสูงกว่า 35 องศาเซลเซียส
- ในสถานที่ที่มีอากาศเย็นและแห้ง ให้เก็บกระดาษที่ไม่ได้ใช้งานในซองบรรจุภัณฑ์เดิม มิเช่นนั้น อาจส่งผลกระทบต่อคุณภาพการพิมพ์ได้

## ม้วนฟิล์ม

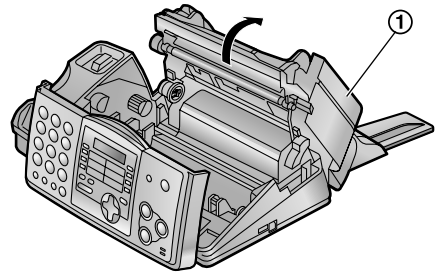
1 เปิดฝาครอบด้านหน้า (①) โดยดึงส่วนกลางขึ้น (②)



2 เปิดฝาครอบด้านหลังโดยกดปุ่มสี่เหลี่ยม (①) ทางด้านขวาของตัวเครื่องหรือเปิดฝาครอบด้านหลังโดยกดคานสี่เหลี่ยม (②) ในตัวเครื่อง

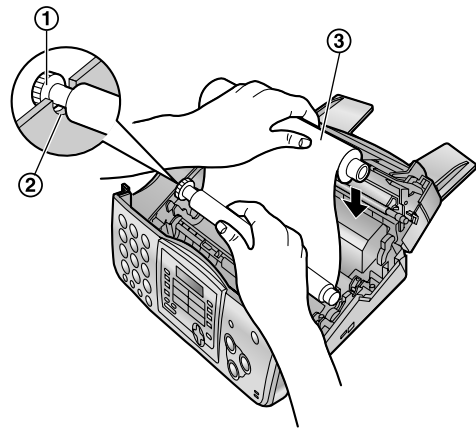


3 เปิดฝาครอบด้านหลังออก (①)

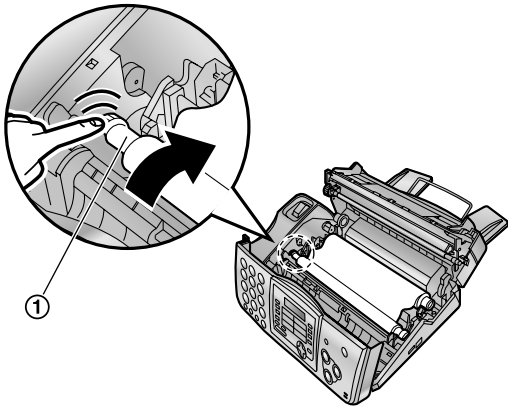


4 ใส่ม้วนฟิล์มโดยใส่ฟิล์มด้านที่มีแกนสีน้ำเงินที่ ด้านหน้าของเครื่องโดยให้เฟืองสีน้ำเงิน (①) ลงในช่องด้านซ้ายของเครื่อง (②) และใส่ฟิล์มด้านหลัง (③)

- ฟิล์มสามารถจับต้องได้โดยไม่เป็นอันตรายและไม่เปื้อนมือ

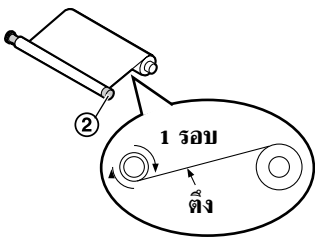


5 ม้วนฟิล์มโดยหมุนเฟืองสีน้ำเงิน (1) ตามทิศทางลูกศร

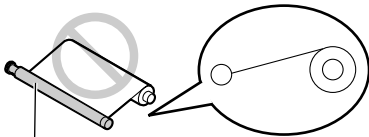


- ตรวจสอบให้แน่ใจว่าฟิล์มตึงและมีฟิล์มพันรอบแกน สีน้ำเงิน (2) อย่างน้อย 1 รอบ

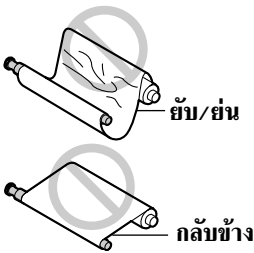
**ถูกต้อง**



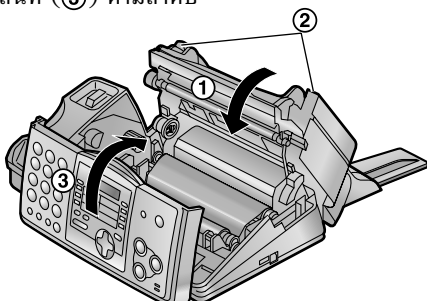
**ผิด**



ฟิล์มไม่มีพันรอบแกนสีน้ำเงิน

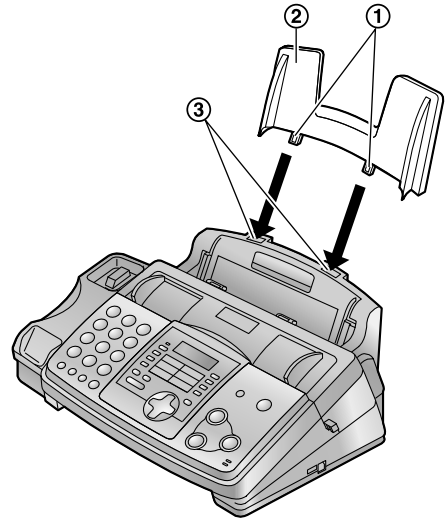


6 ปิดฝาครอบด้านหลังให้สนิท (1) โดยกดบริเวณมุม ฝาครอบบริเวณที่มีจุด (2) และปิดฝาครอบด้านหน้าให้สนิท (3) ตามลำดับ



**ถาดรองกระดาษบันทึก**

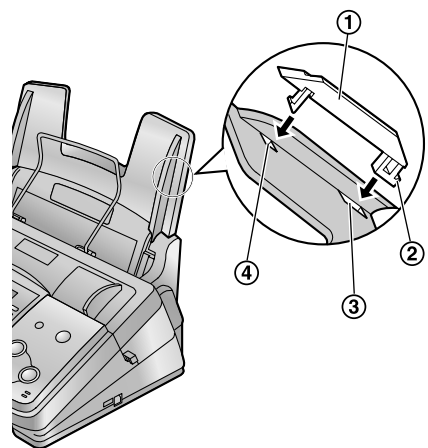
ใส่แถบ (1) ของถาดรองกระดาษบันทึก (2) ลงใน ช่อง ด้านหลังของเครื่อง (3)



**กรณีใช้งานกระดาษบันทึกขนาด A4**

ให้ติดตั้งตัวจัดกระดาษ A4 (1) ลงที่ด้านขวาของถาดกระดาษบันทึก

1. ใส่แถบด้านล่าง (2) ของตัวจัดกระดาษ A4 ลงในช่องด้านล่าง (3)
2. กดตัวจัดกระดาษ A4 ลงในช่องด้านบน (4)

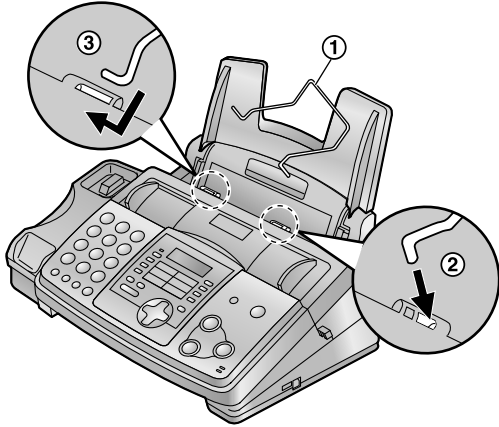


**หมายเหตุ**

- เมื่อคุณใช้กระดาษขนาด Letter หรือ Legal คุณไม่จำเป็นต้องติดตั้งตัวกั้นกระดาษ A4

## ตัวกันกระดาษบันทึกขาออก

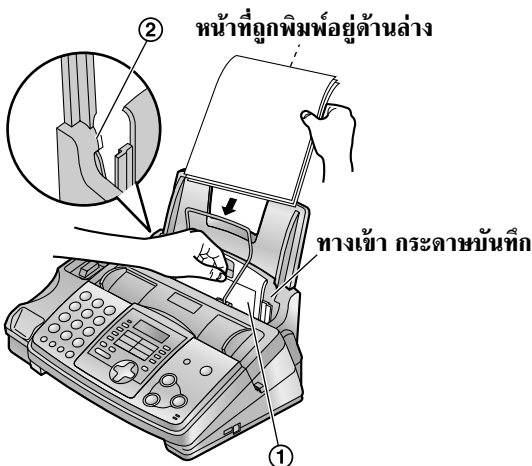
ใส่ตัวกันกระดาษบันทึกขาออก (1) ลงในช่องด้านขวา บริเวณทางออกกระดาษบันทึก (2) และใส่ลงในช่องด้านซ้าย (3) ตามลำดับ



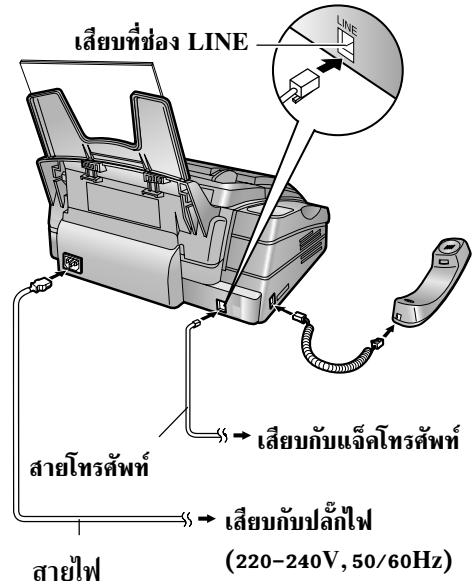
## กระดาษบันทึก

เครื่องสามารถจุกระดาษบันทึกได้ 50 แผ่น (75 แกรม)

- 1 ก่อนใส่กระดาษบันทึก ให้ทำการกรีดกระดาษก่อนเพื่อป้องกันปัญหากระดาษติด
- 2 ให้ดึงตัวกดกระดาษบันทึกออก (1) ค้างไว้ขณะใส่กระดาษบันทึกลงไป
  - ไม่ควรใส่กระดาษบันทึกเกินที่กั้นกระดาษ (2)



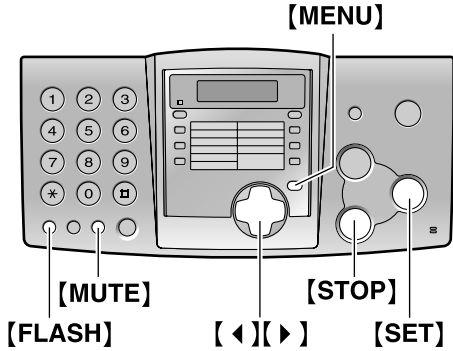
## การเชื่อมต่อสาย



### คำแนะนำ

- ควรติดตั้งเครื่องในบริเวณที่อยู่ใกล้ปลั๊กไฟและเข้าถึงได้ง่าย
- ให้ใช้สายโทรศัพท์ที่มากับเครื่องเท่านั้น
- อย่ายึดสายโทรศัพท์

## การตั้งวันที่และเวลา



- 1 กด [MENU]
- 2 กด [◀] หรือ [▶] ซ้ำๆ จนหน้าจอแสดงข้อความ "SET DATE & TIME"
- 3 กด [SET]
- 4 ป้อน เดือน/วัน/ปี ปัจจุบันโดยใช้เลข 2 หลัก ป้อนแทนค่าต่างๆ
- 5 ป้อนเวลา ชั่วโมง/นาที โดยใช้เลข 2 หลัก ป้อนแทนค่าต่างๆ และกด [\*] เพื่อเลือก "AM" หรือ "PM"
- 6 กด [SET]
  - หน้าจอแสดงรายการคุณสมบัติถัดไป
- 7 กด [MENU]

### การแก้ไขข้อผิดพลาด

- แก้ไขข้อผิดพลาดโดย กด [◀] หรือ [▶] เพื่อเลื่อนเคอร์เซอร์ไปยังตัวเลขที่ผิด และทำการแก้ไข

## การตั้งโลโก้

- 1 กด [MENU]
- 2 กด [◀] หรือ [▶] ซ้ำๆ จนหน้าจอแสดงข้อความ "YOUR LOGO"
- 3 กด [SET]
- 4 ป้อนโลโก้ที่ต้องการไม่เกิน 30 ตัวอักษรดูตารางตัวอักษรสำหรับรายละเอียด
- 5 กด [SET]
  - หน้าจอแสดงรายการคุณสมบัติถัดไป
- 6 กด [MENU]

### การแก้ไขข้อผิดพลาด

- แก้ไขข้อผิดพลาดโดย กด [◀] หรือ [▶] เพื่อเลื่อนเคอร์เซอร์ไปยังตัวอักษรที่ผิด และทำการแก้ไข

### การลบตัวอักษร

- กด [◀] หรือ [▶] เพื่อเลื่อน เคอร์เซอร์ไปยังตัวอักษรที่ต้องการลบ และกดปุ่ม [STOP]

## การตั้งหมายเลขเครื่อง

- 1 กด [MENU]
- 2 กด [◀] หรือ [▶] ซ้ำๆ จนหน้าจอแสดงข้อความ "YOUR FAX NO"
- 3 กด [SET]
- 4 ป้อนหมายเลขเครื่องไม่เกิน 20 หลัก
- 5 กด [SET]
  - หน้าจอแสดงรายการคุณสมบัติถัดไป
- 6 กด [MENU]

### การแก้ไขข้อผิดพลาด

- แก้ไขข้อผิดพลาดโดย กด [◀] หรือ [▶] เพื่อเลื่อนเคอร์เซอร์ไปยังตัวเลขที่ผิด และทำการแก้ไข

### การลบตัวเลข

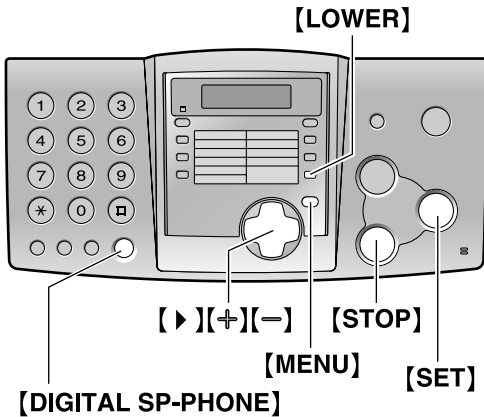
- กด [◀] หรือ [▶] เพื่อเลื่อน เคอร์เซอร์ไปยังตัวเลขที่ต้องการลบ และกดปุ่ม [STOP]

### ตารางตัวอักษร

ปุ่มกด	ตัวอักษร
[1]	1 [ ] { } + - / = , . _ ` : ; ?
[2]	A B C a b c 2
[3]	D E F d e f 3
[4]	G H I g h i 4
[5]	J K L j k l 5
[6]	M N O m n o 6
[7]	P Q R S p q r s 7
[8]	T U V t u v 8
[9]	W X Y Z w x y z 9
[0]	0 ( ) < > ! " # \$ % & ¥ * @ ^ ' →
[#]	ใช้เปลี่ยนตัวอักษรระหว่างตัวพิมพ์ใหญ่และตัวพิมพ์เล็ก
[FLASH]	ใส่เครื่องหมาย "-"
[MUTE]	แทรกช่องว่าง
[STOP]	ลบตัวอักษร

## การบันทึกชื่อและหมายเลขโทรศัพท์เป็น ปลายทางอัตโนมัติในปุ่มสัมผัสเดียว และปุ่ม Navigator

การบันทึกชื่อและหมายเลขโทรศัพท์ลงใน  
ปุ่มสัมผัสเดียว



- 1 กด [MENU] ซ้ำๆ จนหน้าจอแสดงข้อความ  
“DIRECTORY SET”
- 2 กดเลือกปลายทางสัมผัสเดียวที่ต้องการ  
สำหรับปลายทางที่ 1:
  1. กดปุ่มสัมผัสเดียวที่ 1
  2. กด [SET].สำหรับปลายทางที่ 2-5:  
กดปุ่มสัมผัสเดียวที่ต้องการ  
สำหรับปลายทางที่ 6-10:  
กด [LOWER] และกดปุ่มสัมผัสเดียวที่ต้องการ
- 3 ป้อนชื่อไม่เกิน 10 ตัวอักษร
- 4 กด [SET]
- 5 ป้อนหมายเลขโทรศัพท์ไม่เกิน 30 หลัก
- 6 กด [SET]
  - บันทึกปลายทางอื่นๆ ทำซ้ำข้อ 2 ถึง 6
- 7 กด [STOP]

## การบันทึกชื่อและหมายเลขโทรศัพท์ลงในปุ่ม Navigator

- 1 กด [MENU] ซ้ำๆ จนหน้าจอแสดงข้อความ  
“DIRECTORY SET”
- 2 กด [ ]
- 3 ป้อนชื่อไม่เกิน 10 ตัวอักษร
- 4 กด [SET]
- 5 ป้อนหมายเลขโทรศัพท์ไม่เกิน 30 หลัก
- 6 กด [SET]
  - บันทึกปลายทางอื่นๆ ทำซ้ำข้อ 3 ถึง 6
- 7 กด [MENU]

## การแก้ไขปลายทางที่บันทึกไว้

- 1 กด [ ]
- 2 กด [ ] หรือ [ ] ซ้ำๆ จนหน้าจอแสดงชื่อปลายทาง  
ที่ต้องการ
- 3 กด [MENU]
- 4 กด [X]
  - ถ้าไม่ต้องการแก้ไขชื่อ ให้ข้ามไปข้อ 6
- 5 แก้ไขชื่อ
- 6 กด [SET]
  - ถ้าไม่ต้องการแก้ไขหมายเลขโทรศัพท์ ให้ข้ามไปข้อ 8
- 7 แก้ไขหมายเลขโทรศัพท์
- 8 กด [SET]



## การโทรออกไปยังปลายทางอัตโนมัติที่บันทึกไว้

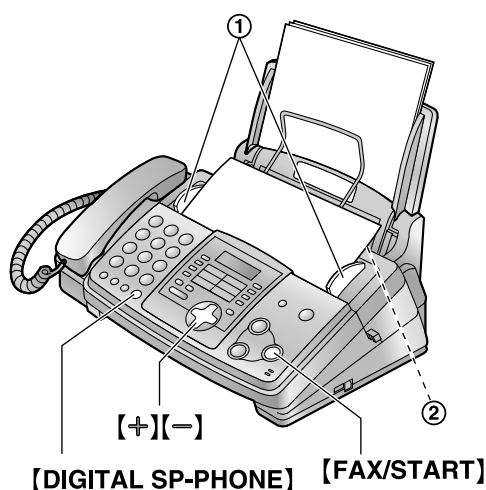
### โดยใช้ปุ่มสัมผัสเดียว

- 1 กด **[DIGITAL SP-PHONE]** หรือ ยกหูโทรศัพท์
- 2 เลือกปลายทางสัมผัสเดียวที่ต้องการ  
สำหรับปลายทางที่ 1-5:  
ให้กดปุ่มสัมผัสเดียวที่ต้องการ  
สำหรับปลายทางที่ 6-10:  
กด **[LOWER]** และกดปุ่มสัมผัสเดียวที่ต้องการ
  - เครื่องจะโทรไปยังหมายเลขที่บันทึกไว้โดยอัตโนมัติ

### โดยใช้ปุ่ม Navigator

- 1 กด **[▶]**
- 2 กด **[+]** หรือ **[-]** ซ้ำ ๆ จน หน้าจอแสดงชื่อปลายทางที่ต้องการ
- 3 กด **[DIGITAL SP-PHONE]** หรือ ยกหูโทรศัพท์
  - เครื่องจะโทรไปยังหมายเลขที่บันทึกไว้โดยอัตโนมัติ

## การส่งเอกสารโดยตรง

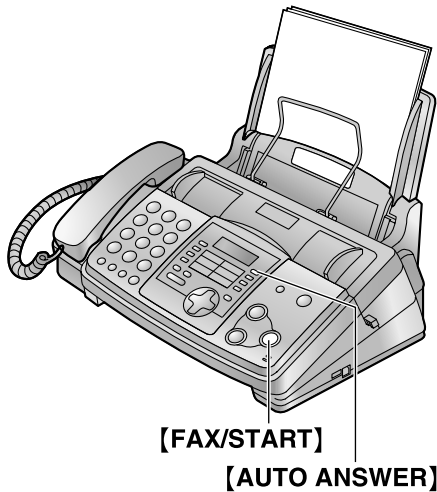


- 1 ปรับความกว้างตัวจัดเอกสาร (①) ให้กว้างพอดีกับเอกสาร
- 2 ป้อนเอกสารคว่ำหน้า (สูงสุด 10 แผ่น) (②) จะได้ยินเสียงบีบและเครื่องดึงเอกสารเข้าไปเล็กน้อย
- 3 ถ้าต้องการปรับความละเอียดในการสแกนให้กด **[+]** หรือ **[-]** เพื่อเลือกความละเอียดที่ต้องการ
- 4 กด **[DIGITAL SP-PHONE]** หรือยกหูโทรศัพท์
- 5 ป้อนหมายเลขปลายทาง
- 6 **เมื่อได้ยินเสียงสัญญาณแฟกซ์:**  
กด **[FAX/START]**  
**เมื่อปลายทางรับสาย :**  
ให้ยกหูโทรศัพท์ที่ขึ้นสนทนาและแจ้งให้ปลายทางทราบว่า จะขอส่งแฟกซ์ เมื่อได้ยินเสียงสัญญาณแฟกซ์ให้กด **[FAX/START]** และวางหูโทรศัพท์

## การส่งเอกสารไปยังปลายทางอัตโนมัติที่บันทึกไว้

- 1 ปรับความกว้างตัวจัดเอกสารให้กว้างพอดีกับเอกสาร
- 2 ป้อนเอกสารคว่ำหน้า (สูงสุด 10 แผ่น) จะได้ยินเสียงบีบและเครื่องดึงเอกสารเข้าไปเล็กน้อย
- 3 ถ้าต้องการปรับความละเอียดในการสแกนให้กด **[+]** หรือ **[-]** เพื่อเลือกความละเอียดที่ต้องการ
- 4 ป้อนปลายทางโดย  
**ปลายทางสัมผัสเดียวที่ 1-5:**  
กดปุ่มสัมผัสเดียวที่ต้องการ  
**ปลายทางสัมผัสเดียวที่ 6-10:**  
กด **[LOWER]** และกดปุ่มสัมผัสเดียวที่ต้องการ  
**ปลายทางในปุ่ม Navigator**  
กด **[◀]** หรือ **[▶]** และกด **[+]** หรือ **[-]** จนหน้าจอแสดงชื่อปลายทางที่ต้องการและกด **[FAX/START]**

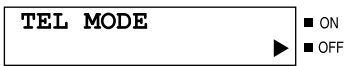
## การรับเอกสารโดยตรง



### เลือกระบบการรับเป็น TEL

ตั้งระบบการตอบรับของเครื่องเป็น TEL โดยกดปุ่ม [AUTO ANSWER]

ซ้ำๆ จนหน้าจอแสดงข้อความ

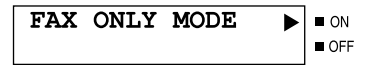


- 1 เมื่อเครื่องส่งเสียงกริ่งให้ยกหูโทรศัพท์เพื่อรับสาย
- 2 เมื่อ :
  - ต้องการรับเอกสาร
  - จะได้ยินเสียงสัญญาณแฟกซ์ (เสียงบี๊บซ้ำๆ) หรือ
  - ไม่ได้ยินเสียง
 กด [FAX/START]

## การรับเอกสารอัตโนมัติ

### เลือกระบบการรับเป็น FAX ONLY

- 1 ให้ตั้งค่าคุณสมบัติ #77 เป็น "FAX ONLY"
- 2 กดปุ่ม [AUTO ANSWER] ซ้ำๆ จนกว่าจะปรากฏข้อความต่อไปนี้



#### เมื่อมีสายเรียกเข้า

เครื่องจะรับสายเรียกเข้าทุกสายโดยอัตโนมัติ และจะทำการรับเอกสารให้เท่านั้น

### เลือกระบบการรับเป็น TAD/FAX

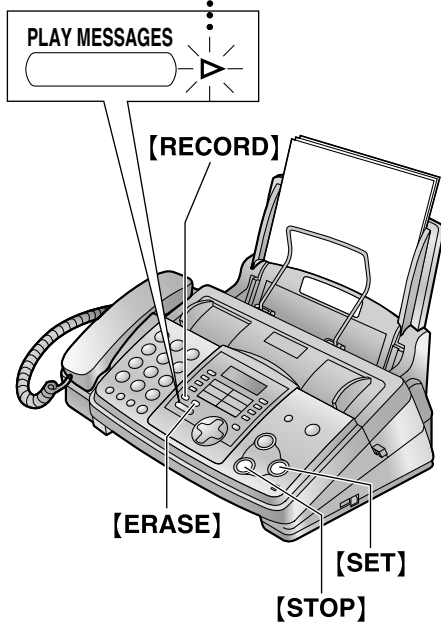
- 1 ให้ตั้งค่าคุณสมบัติ #77 เป็น "TAD/FAX"
- 2 และกด [AUTO ANSWER] ซ้ำๆ จนหน้าจอแสดงข้อความ ด้านล่าง



#### เมื่อมีสายเรียกเข้า

- เมื่อมีสายเรียกเข้าเป็นโทรศัพท์ เครื่องจะทำการรับฝากข้อความไว้
- เมื่อสายเรียกเข้าเป็นแฟกซ์ เครื่องจะทำการรับเอกสารให้อัตโนมัติ

## การบันทึกข้อความที่ทักทายของคุณเอง แสงกระพริบ/แสงถาวร



- 1 ให้ตั้งค่าคุณสมบัติ #77 เป็น “TAD/FAX”
- 2 กด [RECORD] 2 ครั้ง
- 3 กด [SET]
  - จะได้ยินเสียงบี๊บยาว 1 ครั้ง
- 4 พูดให้ชัดเจนห่างจากไมโครโฟนประมาณ 20 เซนติเมตร
- 5 สิ้นสุดการบันทึกกด [STOP]
  - เครื่องจะเล่นข้อความของคุณซ้ำอีกครั้ง

## การลบข้อความที่ทักทายของคุณเอง

- 1 กด [ERASE] 2 ครั้ง
- 2 กด [SET]
- 3 กด [SET]

## การฟังข้อความที่บันทึกไว้

เมื่อมีข้อความใหม่ฝากไว้ในเครื่อง:

– ไฟ PLAY MESSAGES จะกระพริบให้กด

### [PLAY MESSAGES]

- เครื่องจะเล่นเฉพาะข้อความใหม่
- หลังจากเครื่องเล่นข้อความใหม่ครบแล้วไฟ PLAY MESSAGES จะหยุดกะพริบแต่จะยังคงติดค้างอยู่ ถ้ากด [PLAY MESSAGES] อีกครั้ง เครื่องจะเล่นข้อความทั้งหมด

## การลบข้อความที่บันทึกไว้

### การลบข้อความที่ฟังอยู่

กด [ERASE] ขณะฟังข้อความที่ต้องการลบ

### การลบข้อความทั้งหมด

- 1 กด [ERASE]
- 2 กด [SET]
- 3 กด [SET]

## ข้อความแสดงความผิดพลาดที่จอ

### แสดงผล

#### CALL SERVICE

- มีสิ่งผิดปกติกับเครื่องให้ติดต่อศูนย์บริการ

#### CHECK DOCUMENT

- เอกสารไม่ถูกดึงเข้าเครื่องให้ลองป้อนเอกสารใหม่ กรณีถ้าเกิดอาการนี้บ่อยๆ ให้ทำความสะอาด ลูกกลิ้งชุดป้อนเอกสาร
- เอกสารที่ส่งมีความยาวเกิน 600 มม. ให้กด **[STOP]** เพื่อเอาเอกสารออกแล้วส่งใหม่โดยแบ่งครึ่งเอกสาร

#### CHECK MEMORY

- หน่วยความจำ (หมายเลขโทรศัพท์, ค่าคุณสมบัติ และอื่น ๆ) ถูกลบให้ทำการบันทึกใหม่

#### CHECK PAPER

- ยังไม่ได้ใส่กระดาษบันทึกหรือกระดาษบันทึกหมด ให้ใส่กระดาษบันทึก แล้วกด **[START]** เพื่อลบข้อความที่จอแสดงผล
- กระดาษบันทึกไม่ถูกดึงเข้าเครื่อง ให้ใส่กระดาษบันทึกใหม่ แล้วกด **[START]** เพื่อลบข้อความที่จอแสดงผล
- กระดาษบันทึกติดบริเวณทางเข้ากระดาษบันทึก ให้เอากระดาษที่ติดออก แล้วกด **[START]** เพื่อลบข้อความที่จอแสดงผล

#### COVER OPEN

- ฝาครอบด้านหลังเปิดอยู่ ให้ปิดให้สนิท

#### DIRECTORY FULL

- หน่วยความจำปลายทางอัตโนมัติปุ่ม Navigator เต็ม ให้ลบปลายทางที่ไม่จำเป็นออก

#### FAX IN MEMORY

- มีเอกสารรับไว้ในหน่วยความจำให้ทำตามคำแนะนำตามหน้าจอ เพื่อพิมพ์เอกสารออกมา

#### FAX MEMORY FULL

- หน่วยความจำในการรับเอกสารเต็ม เนื่องจากกระดาษหมดหรือกระดาษติด ให้ใส่กระดาษบันทึกหรือเอากระดาษบันทึกที่ติดออก
- เมื่อใช้งานการส่งเอกสารจากหน่วยความจำ เอกสารที่ส่งมีขนาดเกินหน่วยความจำ ให้ส่งเอกสารโดยตรงแทน

#### FILM EMPTY

- ฟิล์มหมด ให้เปลี่ยนฟิล์มใหม่
- ฟิล์มย่น ให้ทำให้ตั้ง
- เครื่องโทรสารตั้งอยู่ใกล้อุปกรณ์ไฟฟ้าที่เป็นแหล่งกำเนิดแม่เหล็กสนามไฟฟ้า เช่น โทรทัศน์หรือลำโพง

#### FILM NEAR EMPTY

- ฟิล์มใกล้หมด ให้เตรียมฟิล์มม้วนใหม่

#### MEMORY FULL

- เอกสารที่ทำสำเนา มีขนาดเกินหน่วยความจำของ เครื่อง ให้กด **[STOP]** เพื่อลบข้อความแล้วแบ่งเอกสารเพื่อทำสำเนา

#### MESSAGE FULL

- หน่วยความจำข้อความของเครื่องเต็ม ให้ลบข้อความที่ไม่จำเป็นออก

#### MODEM ERROR

- มีปัญหาเกี่ยวกับบวงจรโมเด็ม ให้ติดต่อศูนย์บริการ

#### NO FAX REPLY

- เครื่องปลายทางสายไม่ว่างหรือกระดาษหมด ให้ลองส่งเอกสารใหม่

**OPEN CABINET  
CHECK FILM SLACK**



**OPEN CABINET  
CHECK FILM TYPE**

- फिल्मหมด ให้ใช้ฟิล์มม้วนใหม่
- ยังไม่ได้ใส่ฟิล์ม ให้ใส่ฟิล์ม
- फिल्मขุ่น ให้ทำให้ตั้ง
- เครื่องโทรสารตั้งอยู่ใกล้อุปกรณ์ไฟฟ้าที่เป็นแหล่งกำเนิดสนามแม่เหล็กไฟฟ้า เช่นโทรทัศน์หรือลำโพง

**PAPER JAMMED**

- กระดาษบันทึกติด ให้ทำการเอากระดาษที่ติดออก

**PC FAIL OR BUSY**

- ต่อสายไฟหรือสายของเครื่องคอมพิวเตอร์ไม่ถูกต้อง ให้ตรวจสอบการเชื่อมต่อ
- ซอฟต์แวร์ไม่ทำงานบนเครื่องคอมพิวเตอร์ ให้รีสตาร์ทซอฟต์แวร์ แล้วลองใหม่อีกครั้ง

**PLEASE WAIT**

- เครื่องอยู่ในระหว่างการตรวจเช็คฟิล์ม ให้รอสักครู่

**POLLING ERROR**

- เครื่องโทรสารปลายทางไม่มีคุณสมบัติเกี่ยวกับการดึงให้ดึงเอกสาร ให้ตรวจสอบเครื่องปลายทาง

**REDIAL TIME OUT**

- เครื่องโทรสารปลายทางสายไม่ว่างหรือกระดาษบันทึกหมด ให้ส่งเอกสารใหม่อีกครั้ง

**REMOVE DOCUMENT**

- เอกสารติด ให้เอาเอกสารที่ติดออก

**TRANSMIT ERROR**

- การส่งผิดพลาด ให้ส่งเอกสารใหม่

**UNIT OVERHEATED**

- เครื่องร้อนจัด ให้รอให้เครื่องเย็นลงก่อน

## คุณสมบัติทางเทคนิคของเครื่อง

สายโทรศัพท์ที่ใช้งาน :	สายโทรศัพท์จากผู้ให้บริการโทรศัพท์
ขนาดเอกสาร :	ความกว้างไม่เกิน 216 มม. ความยาวไม่เกิน 600 มม.
ความกว้างการสแกนเอกสาร :	208 มม.
ความกว้างการพิมพ์เอกสาร :	A4 : 202 มม. Letter : 208 มม.
ความเร็วในการส่งเอกสาร*1 :	ประมาณ 8 วินาที/แผ่น (ECM-MMR)*2
ความละเอียดในการสแกนเอกสาร :	แนวนอน : 8 จุด/มม. แนวตั้ง : 3.85 เส้น/มม. - ความละเอียด STANDARD 7.7 เส้น/มม. - ความละเอียด FINE/PHOTO 15.4 เส้น/มม. - ความละเอียด SUPER FINE
แยกความเข้มจางเอกสาร :	64 ระดับ
ชนิดของตัวสแกนเอกสาร :	CIS (Contact Image Sensor)
ชนิดของการพิมพ์ :	ระบบที่สัมพันธ์กับกระดาษธรรมดา
ระบบการบีบอัดข้อมูล :	MH/MR/MMR
ความเร็วโมเด็ม :	14,400/12,000/9,600/7,200/4,800/2,400 bps ; ปรับความเร็วอัตโนมัติ
สภาพแวดล้อมในการใช้งาน :	5° C-35° C, 20%-80% RH (Relative Humidity)
ขนาด :	ประมาณ สูง 185 มม. × กว้าง 355 มม. × ยาว 275 มม.
น้ำหนัก :	ประมาณ 3.4 กก.
ใช้พลังงาน :	สภาวะปกติพร้อมใช้งาน : ประมาณ 4.4 w ส่งเอกสาร : ประมาณ 12 w รับเอกสาร : ประมาณ 40 w (เมื่อรับเอกสารที่มีปริมาณการพิมพ์ 20%) ทำสำเนา : ประมาณ 55 w (เมื่อทำสำเนาเอกสารที่มีปริมาณการพิมพ์ 20%) สูงสุด : ประมาณ 135 w (เมื่อทำสำเนาเอกสารที่มีปริมาณการพิมพ์ 100%)
แหล่งจ่ายไฟ :	220-240V AC, 50/60Hz
หน่วยความเอกสาร :	ประมาณ 25 หน้า (กรณีส่งเอกสารจากหน่วยความจำ) ประมาณ 28 หน้า (กรณีรับเอกสาร) (ทดสอบจากเอกสารมาตรฐาน ITU-T No. 1 Test Chart ที่ความละเอียด standard และเปิดการใช้งาน ECM)
หน่วยความจำข้อความ*3 :	ประมาณ 16 นาที (รวมข้อความตกทาย)

### คุณสมบัติของกระดาษบันทึก

ขนาดกระดาษบันทึก : A4 : 210 มม. × 297 มม./Letter : 216 มม. × 279 มม.

\*1 ความเร็วในการส่งขึ้นอยู่กับปริมาณการพิมพ์ของเอกสาร, ความละเอียดการสแกน, สภาวะของสายโทรศัพท์ที่ใช้และความสามารถของเครื่องโทรสารปลายทาง

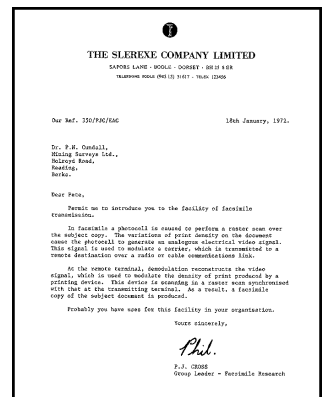
\*2 ความเร็วในการส่ง ทดสอบจากเอกสาร ITU-T No. 1 Test Chart ที่ความละเอียด standard กรณีเครื่องโทรสารปลายทางมีความสามารถต่ำกว่าเครื่องของคุณ ระยะเวลาที่ใช้ในการส่งอาจมากขึ้น

\*3 ระยะเวลาในการบันทึกอาจสั้นลง เนื่องจากสัญญาณรบกวนในสายโทรศัพท์

### หมายเหตุ :

- รูปภาพที่ใช้ในคู่มือสรุปการใช้งานเล่มนี้อาจแตกต่างจากตัวจริงเล็กน้อย

### ITU-T No. 1 Test Chart





**Panasonic Communications Co., Ltd.**

1-62, 4-chome, Minoshima, Hakata-ku, Fukuoka 812-8531, Japan

เว็บไซต์ร่วม:

<http://www.panasonic.co.jp/global/>

© 2004 Panasonic Communications Co., Ltd. สงวนลิขสิทธิ์