



# Panasonic

เครื่องโทรสารพร้อมโทรศัพท์ไร้สายระบบดิจิทัลและเครื่องถ่ายเอกสาร

## คู่มืออ้างอิงฉบับย่อ

รุ่น **KX-FC379CX**



ขอขอบคุณที่เลือกซื้อเครื่องโทรสารของ Panasonic โปรดดูข้อมูลเพิ่มเติมที่คู่มือการใช้งาน

- ม้วนฟิล์มที่นำมาพร้อมกับเครื่องสามารถพิมพ์งานขนาด A4 ได้ 28 หน้า ขอแนะนำให้ซื้อฟิล์มสำรองแบบเต็ม รุ่น KX-FA54E หรือ KX-FA54A ฟิล์มแต่ละม้วนสามารถพิมพ์งานได้ประมาณ 105 หน้า
- คุณสามารถสัมผัสฟิล์มได้อย่างปลอดภัยและไม่เปื้อนและมือเหมือนอย่างกระดาษคาร์บอน

## คำแนะนำเกี่ยวกับความปลอดภัย

ในการใช้คุณสมบัติเครื่องนี้ คุณควรปฏิบัติตามข้อควรระวังเกี่ยวกับความปลอดภัยพื้นฐาน เพื่อลดความเสี่ยงที่อาจก่อให้เกิดอัคคีภัย, ไฟฟ้าลัดวงจรหรือบาดเจ็บได้

1. อ่านและทำความเข้าใจ คำแนะนำทั้งหมด
2. ปฏิบัติตามคำเตือนและคำแนะนำทั้งหมด ที่แสดงอยู่บนเครื่องนี้
3. ก่อนทำความสะอาดเครื่อง ท่านควรถอดสายปลั๊กออกจากช่อง AC อย่าใช้น้ำยา หรือสเปรย์ทำความสะอาดฉีดพ่นให้ผ้าชุบน้ำทำความสะอาด
4. อย่าวางเครื่องไว้ใกล้กับน้ำ อย่างเช่น วางใกล้อ่างอาบน้ำ บริเวณชำระล้าง อ่างล้างภาชนะในครัวหรือที่อื่น ๆ ที่มีลักษณะเดียวกันนี้
5. วางเครื่องบนพื้นผิวเรียบที่มั่นคง กรณีที่เครื่องพลัดตกหล่น อาจทำให้เกิดความเสียหายและ/หรือบาดเจ็บได้
6. อย่าคลุมช่องระบาย บนเครื่องขณะเปิดเครื่องไว้ เนื่องจากเครื่องได้รับการออกแบบให้มีช่องระบายและป้องกันเครื่องร้อนเกินไปแล้ว นอกจากนี้ อย่าวางเครื่องไว้ใกล้กับเครื่องทำความร้อนหรือในที่ที่อากาศถ่ายเทไม่สะดวก
7. ใช้แหล่งจ่ายไฟฟ้าตามที่ระบุไว้บนเครื่องเท่านั้น หากคุณไม่แน่ใจในประเภทกำลังไฟฟ้าของบ้านคุณ ให้ปรึกษาตัวแทนจำหน่ายสินค้า หรือการไฟฟ้าในท้องถิ่นของคุณ
8. ตามวัตถุประสงค์ด้านความปลอดภัย ผลักกันชนนี้ได้รับการติดตั้งปลั๊กสายดินแบบสามขา ถ้าท่านไม่ต้องใช้เด้าเสียบปลั๊กประเภทนี้ โปรดเลือกติดตั้งเพียงอย่างเดียว อย่าใช้ปลั๊กประเภทอะแดปเตอร์มาทำลายคุณสมบัติความปลอดภัยนี้
9. อย่าวางวัตถุบนสายไฟ ให้ติดตั้งเครื่องในที่ไม่มีใครเดินผ่านหรือสะดุดสายไฟได้
10. อย่าให้เด้าเสียบปลั๊กบนผนังรับน้ำหนักมากเกินไป และดึงสายไฟยาวเกินไป สิ่งนี้อาจก่อให้เกิดความเสี่ยงจากอัคคีภัยหรือไฟฟ้าลัดวงจรได้
11. อย่าดันวัตถุใดก็ตามเข้าไปในช่องที่ติดอยู่กับตัวเครื่อง สิ่งนี้อาจก่อให้เกิดความเสี่ยงจากอัคคีภัย หรือไฟฟ้าลัดวงจรได้ หรืออย่าทำของเหลวใดก็ตามหกใส่เครื่อง
12. เพื่อเป็นการลดความเสี่ยงของกระแสไฟฟ้าลัดวงจร ไม่ควรถอดส่วนประกอบเครื่องนี้ออก เมื่อเครื่องมีปัญหาให้หน้าเครื่องเข้ารับบริการที่ศูนย์ซ่อมที่เป็นตัวแทนอย่างถูกต้อง การเปิดหรือถอดฝาเครื่องออก อาจทำให้ท่านได้รับอันตรายจากกระแสไฟฟ้า หรือความเสี่ยงอื่น ๆ ส่วนการประกอบเครื่องกลับที่เดิมอย่างถูกต้อง อาจทำให้เกิดไฟฟ้าลัดวงจรในภายหลัง เมื่อมีการใช้งาน
13. ให้ถอดปลั๊กตัวเครื่องออกจากเด้าเสียบที่ผนัง และติดต่อรับบริการจากศูนย์บริการซ่อมที่เป็นตัวแทนอย่างถูกต้องในกรณีที่เกิดเหตุการณ์ ดังต่อไปนี้ :
  - ก. เมื่อสายไฟ หรือปลั๊กได้รับความเสียหายหรือถูกขูด
  - ข. มีของเหลวหกใส่เครื่อง
  - ค. ถ้าเครื่องโดนน้ำฝนหรือน้ำ

- ง. ถ้าเครื่องไม่ทำงานเป็นปกติตามคำแนะนำการใช้งาน ให้ปรับตัวควบคุมตามคำแนะนำการใช้งานเท่านั้น หากปรับไม่ถูกต้องให้ติดต่อศูนย์บริการซ่อมที่เป็นตัวแทนอย่างถูกต้อง
  - จ. เครื่องตกหล่น หรือตัวเครื่องได้รับความเสียหาย
  - ฉ. เครื่องแสดงให้เห็นว่ามีการทำงานที่เปลี่ยนแปลงไป
14. ขณะที่เกิดพายุฝนฟ้าคะนอง ให้หลีกเลี่ยงการใช้โทรศัพท์ (ยกเว้นโทรศัพท์ประเภทไร้สาย) เพราะอาจทำให้เกิดความเสี่ยงจากประกายฟ้าคะนองที่ทำให้เกิดไฟฟ้าลัดวงจร
15. อย่าใช้เครื่องนี้ในการโทรแจ้งตำรวจ เมื่ออยู่ในบริเวณใกล้กับที่รั่ว

## ปฏิบัติตามคำแนะนำต่อไปนี้

### ข้อควรระวัง :

### การติดตั้ง :

- อย่าติดตั้งสายโทรศัพท์ในขณะที่เกิดฝนฟ้าคะนอง
- อย่าติดตั้งแจ็กของโทรศัพท์ในบริเวณที่เปียกชื้น เว้นแต่แจ็กนั้นได้รับการออกแบบเฉพาะให้ใช้ได้กับบริเวณที่เปียกชื้น
- อย่าสัมผัสสายหรือขั้วต่อของโทรศัพท์ที่ไม่มีฉนวนหุ้ม หากสายโทรศัพท์นั้นไม่ได้ต่อกับอินเตอร์เฟซเน็ตเวิร์ก
- ใช้ความระมัดระวังในขณะที่ติดตั้งหรือแก้ไขสายโทรศัพท์
- ห้ามสัมผัสตัวปลั๊กขณะที่มือเปียก
- โปรดปรึกษาผู้ผลิตอุปกรณ์การแพทย์สำหรับใช้งานส่วนบุคคล เช่น เครื่องกระตุ้นหัวใจ หรืออุปกรณ์ช่วยฟัง ว่าอุปกรณ์เหล่านั้นมีการป้องกันคลื่นความถี่วิทยุจากภายนอกเพียงพอหรือไม่ (เครื่องโทรสารนี้ทำงานในช่วงความถี่ตั้งแต่ 2400 MHz ถึง 2481 MHz และระดับกำลังไฟฟ้าตั้งแต่ 0.04 ถึง 0.1 วัตต์) ห้ามใช้เครื่องโทรสารนี้ในสถานพยาบาลที่มีข้อบังคับห้ามใช้ เนื่องจากโรงพยาบาลหรือสถานพยาบาลอาจมีอุปกรณ์ที่มีความไวต่อคลื่นวิทยุจากภายนอก

### แบตเตอรี่

โปรดอ่านและปฏิบัติตามคำแนะนำต่อไปนี้เพื่อลดความเสี่ยงในการ

เกิดเพลิงไหม้หรือการบาดเจ็บของบุคคล

- ใช้เฉพาะแบตเตอรี่ที่ระบุไว้เท่านั้น
- ห้ามนำแบตเตอรี่ไปเผาไฟ เพราะอาจระเบิดได้ ตรวจสอบคำแนะนำในการทิ้งขยะพิเศษจากข้อมูลในท้องที่เกี่ยวกับการจัดการของเสีย



## ข้อมูลสำคัญ

- ห้ามงัดแงะหรือตัดแบตเตอรี่ สารเคมีในแบตเตอรี่มีฤทธิ์กัดกร่อนและทำให้เกิดแผลไหม้หรือเป็นอันตรายกับขนัยน์ตาหรือผิวหนังได้ และยังมีพิษด้วยหากรับประทานเข้าไป
- โปรดจับถือแบตเตอรี่ด้วยความระมัดระวังเป็นพิเศษ ห้ามนำวัตถุที่นำไฟฟ้าได้ เช่น แหวน, สร้อยข้อมือ หรือกุญแจ สัมผัสถูกแบตเตอรี่ เพราะจะเกิดไฟฟ้าลัดวงจรซึ่งอาจทำให้แบตเตอรี่และ/หรือวัตถุดังกล่าว เกิดความร้อนสูงผิดปกติจนเกิดเพลิงไหม้ได้
- โปรดชาร์จแบตเตอรี่ที่ใหม่หรือแบตเตอรี่ที่ระบุให้ใช้กับเครื่องนี้ โดยปฏิบัติตามคำแนะนำและข้อจำกัดต่างๆ ที่แสดงอยู่ในคู่มือนี้

### คำเตือน :

- เพื่อป้องกันความเสี่ยงในการเกิดอัคคีภัยหรือไฟฟ้าลัดวงจร อย่าติดตั้งเครื่องในบริเวณที่โดนฝนหรืออับชื้น
- ถอดปลั๊กอุปกรณ์ออกจากเต้าเสียบทันทีหากสังเกตเห็นควัน ได้กลิ่นแปลก ๆ หรือได้ยินเสียงผิดปกติ เพราะอาจเกิดไฟไหม้หรือไฟฟ้าดูดได้ ตรวจสอบให้แน่ใจว่าไม่มีควันออกมาจากเครื่องแล้วและรีบติดต่อศูนย์บริการที่ได้รับการแต่งตั้ง

**1. คำแนะนำและการติดตั้ง****อุปกรณ์เสริม**

- 1.1 ข้อมูลเกี่ยวกับอุปกรณ์เสริม ..... 5

**การติดตั้ง (ตัวเครื่อง)**

- 1.2 ม้วนฟิล์ม ..... 5

- 1.3 ถาดรองกระดาษบันทึก ..... 7

- 1.4 กระดาษบันทึก ..... 9

**การติดตั้ง (หูฟังโทรศัพท์ไร้สาย)**

- 1.5 การใส่แบตเตอรี่ ..... 10

- 1.6 คลิปหนีบเข็มขัด ..... 10

**2. การเตรียมพร้อมทำงาน****การเชื่อมต่อและติดตั้ง**

- 2.1 การเชื่อมต่อ ..... 11

- 2.2 การชาร์จแบตเตอรี่ ..... 11

**การตั้งค่าเริ่มต้น**

- 2.3 การตั้งวันที่และเวลา ..... 12

- 2.4 การตั้งโลโก้ ..... 12

- 2.5 การตั้งหมายเลขโทรศัพท์เครื่อง ..... 13

**3. โทรศัพท์****การหมุนหมายเลขโดยอัตโนมัติ**

- 3.1 การบันทึกชื่อและหมายเลข  
โทรศัพท์ลงในสมุดโทรศัพท์ ..... 14

- 3.2 การโทรศัพท์โดยใช้สมุดโทรศัพท์ ..... 15

- 3.3 การแก้ไขข้อมูลที่บันทึกไว้ ..... 15

**4. โทรสาร****การส่งเอกสาร**

- 4.1 การส่งเอกสารโดยตรง ..... 16

- 4.2 การส่งโทรสารโดยใช้สมุดโทรศัพท์ ..... 16

**การรับเอกสาร**

- 4.3 การรับเอกสารโดยตรง - ไม่ใช้งาน  
การรับสายอัตโนมัติ ..... 17

- 4.4 การรับเอกสารอัตโนมัติ -  
ใช้งานการรับสายอัตโนมัติ ..... 18

**5. การใช้งานระบบตอบรับอัตโนมัติ****ข้อความทักทาย**

- 5.1 การบันทึกข้อความทักทายของคุณเอง ..... 19

**ข้อความที่บันทึกไว้**

- 5.2 การฟังข้อความที่บันทึกไว้จากตัวเครื่องโทรศัพท์  
..... 20

**6. คำแนะนำกรณีเกิดปัญหา****ข้อความแสดงข้อผิดพลาด**

- 6.1 ข้อความแสดงข้อผิดพลาด - ที่หน้าจอแสดงผล ..... 21

**7. ข้อมูลทั่วไป****คุณสมบัติเฉพาะ**

- 7.1 ข้อมูลทางเทคนิค ..... 24

## 1.1 ข้อมูลเกี่ยวกับอุปกรณ์เสริม

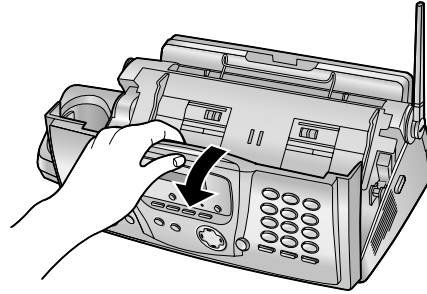
- **ฟิล์มสำรอง\*1 (KX-FA54E หรือ KX-FA54A):**  
35 ม. × 2 ม้วน (แต่ละม้วนสามารถพิมพ์งานขนาด A4 ได้ประมาณ 105 หน้า)
  - **แบตเตอรี่ (HHR-P104)**
  - **หูฟัง (KX-TCA89BX):**  
สนทนาได้โดยไม่ต้องถือโทรศัพท์
- \*1 เพื่อให้เครื่องทำงานได้ถูกต้อง ขอแนะนำให้คุณใช้ฟิล์มสำรองของ Panasonic เท่านั้น ฟิล์มไม่สามารถนำกลับมาใช้ใหม่ได้ ห้ามกรอฟิล์มกลับและนำกลับมาใช้ใหม่

## 1.2 ม้วนฟิล์ม

### ข้อมูลสำคัญ:

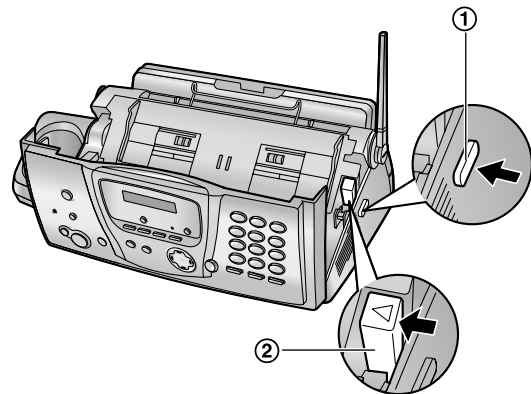
- โปรดแกะเทปสีน้ำเงินออกจากตัวเครื่องให้หมดก่อนใส่ม้วนฟิล์ม

- 1 เปิดฝาครอบด้านหน้า โดยดึงส่วนกลางขึ้น



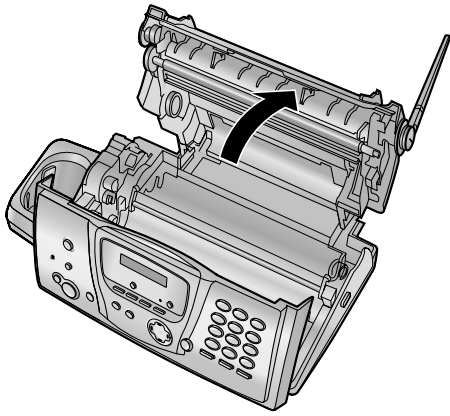
- 2 เปิดฝาครอบด้านหลัง โดยกดปุ่มสีเขียว (1)

- คุณสามารถเปิดฝาลังของเครื่องได้โดยกดที่สลักสีเขียว (2).



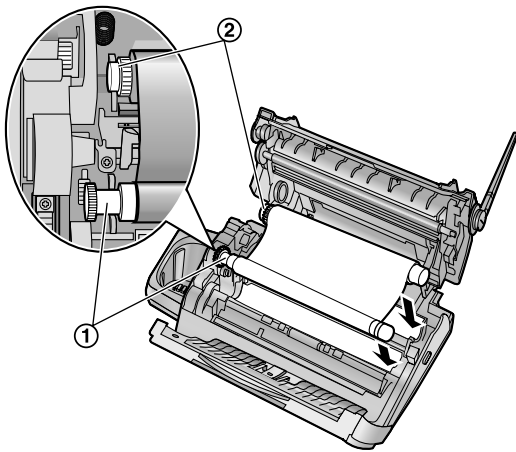
## 1. คำแนะนำและการติดตั้ง

### 3 เปิดฝาครอบด้านหลังออก

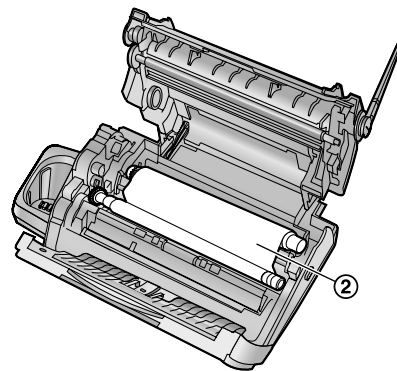
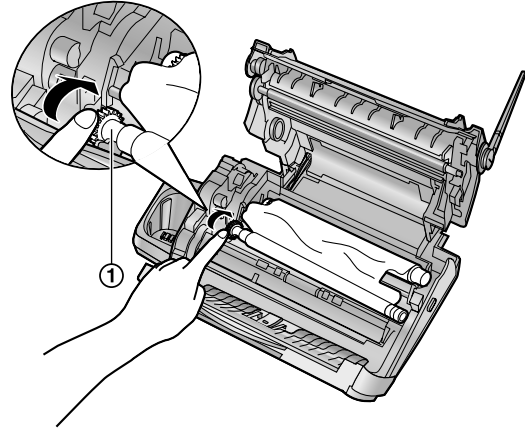


### 4 ใส่ม้วนฟิล์มม้วนหน้าโดยดันเฟืองสีน้ำเงิน เข้าไปในช่องด้านซ้ายของเครื่อง (1) ใส่ม้วนฟิล์มม้วนหลังโดยดันเฟืองสีขาว เข้าไปในช่องด้านซ้ายของเครื่อง (2)

- คุณสามารถสัมผัสม้วนฟิล์มได้อย่างปลอดภัยและไม่เป็นอันตรายเหมือนอย่างกระดาษคาร์บอน
- ตรวจสอบให้แน่ใจว่าใส่เฟืองสีน้ำเงิน (1) และเฟืองสีขาว (2) ถูกต้องดังภาพแล้ว

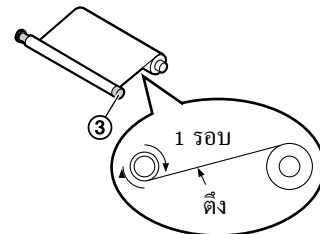


### 5 หมุนเฟืองของแท่งสีน้ำเงิน (1) ตามทิศลูกศรจนกระทั่งฟิล์มหมึกตั้งแน่น (2)



- ตรวจสอบให้แน่ใจว่าฟิล์มตั้งและมีฟิล์มพันรอบแกน สีน้ำเงิน (3) อย่างน้อย 1 รอบ

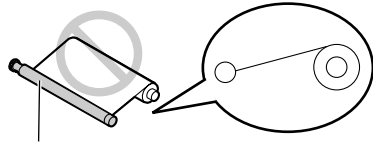
ถูก





## 1. คำแนะนำและการติดตั้ง

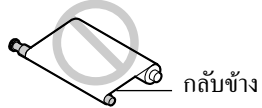
ผิด



ฟิล์มไม่มีพื้นรอบแกนสีน้ำเงิน

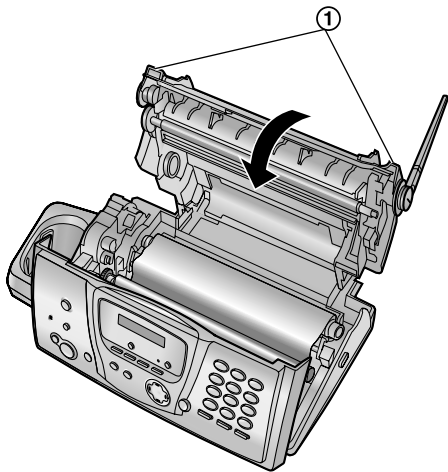


ยับ/ย่น

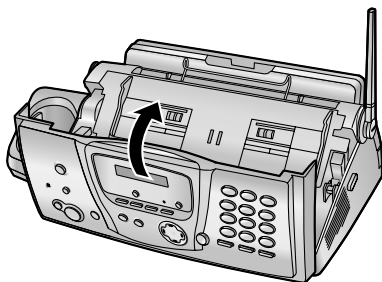


กลับข้าง

6 ปิดฝาหลังให้แน่นโดยกดตรงรอยเว้าที่ปลายทั้งสองข้างลง (1).

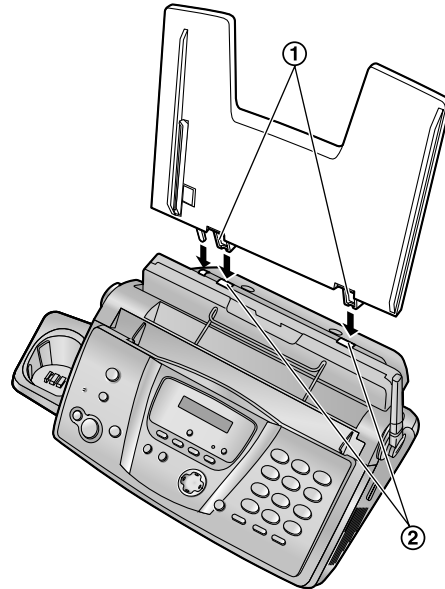


7 ปิดฝาน้ำให้แน่น



### 1.3 ถาดรองกระดาษบันทึก

ใส่แถบ ของถาดรองกระดาษบันทึก (1) ลงใน ช่องด้านหลังของเครื่อง (2)

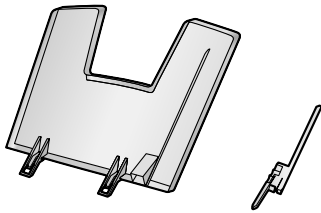
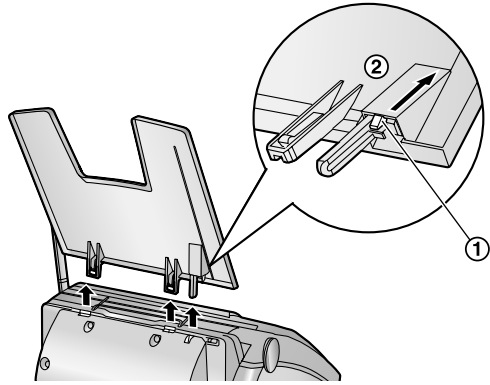


## 1. คำแนะนำและการติดตั้ง

### การใช้กระดาษขนาดของจดหมาย

ถอดตัวกั้นกระดาษออก

1. กดแผ่น (1)
2. ดันแผ่นไปตามทิศทางลูกศร (2)

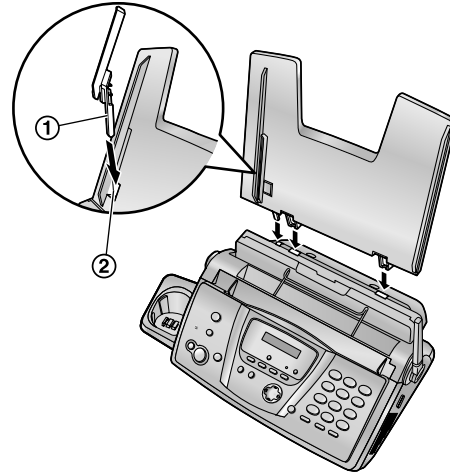


### หมายเหตุ:

- เปลี่ยนขนาดกระดาษบันทึกเป็น "LETTER" (คุณสมบัติ #16)

### กรณีใช้งานกระดาษบันทึกขนาด A4

เสียบแผ่นบนตัวกั้นกระดาษ A4 (1) เข้ากับช่องบนถาดกระดาษ (2) และดันตัวกั้นให้เข้าที่เสียบถาดกระดาษเข้ากับด้านหลังของเครื่อง



### หมายเหตุ:

- เปลี่ยนขนาดกระดาษบันทึกเป็น "A4" (คุณสมบัติ #16).





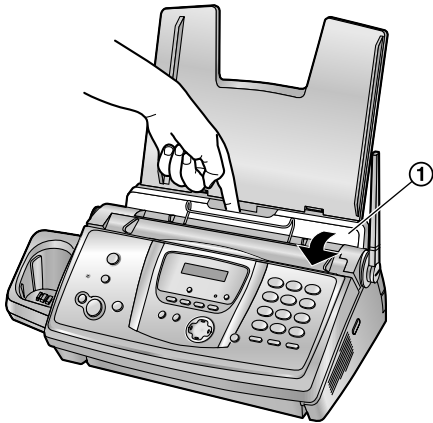
## 1. คำแนะนำและการติดตั้ง

### 1.4 กระดาษบันทึก

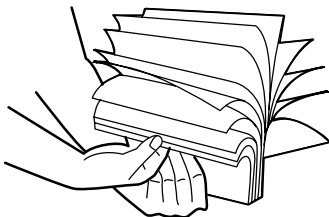
เครื่องสามารถใส่กระดาษบันทึกได้:

- กระดาษขนาด 60-80 gms ได้ถึง 30 แผ่น
- กระดาษขนาด 90 gms ได้ถึง 20 แผ่น

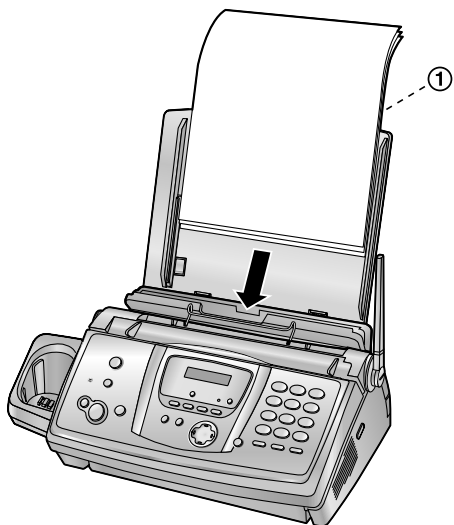
#### 1 ดึงตัวยึดกระดาษออกมา (①)



#### 2 คลี่กระดาษออกเพื่อป้องกันไม่ให้กระดาษติด



#### 3 ใส่กระดาษ โดยคว่ำด้านที่ต้องการพิมพ์ลง (①)

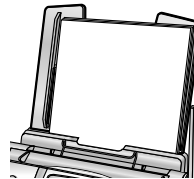


#### 4 ดันตัวยึดกระดาษกลับเข้าที่ (①)

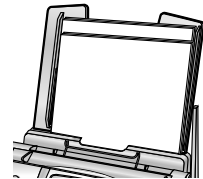


- หากใส่กระดาษได้ไม่ถูกต้อง อาจทำให้กระดาษบันทึกติดได้ ให้ใส่กระดาษให้ถูกต้อง

ถูกต้อง



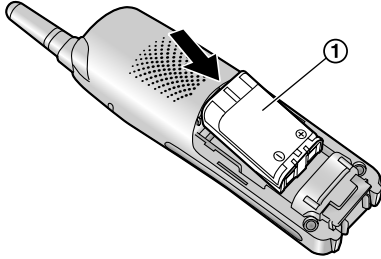
ไม่ถูกต้อง



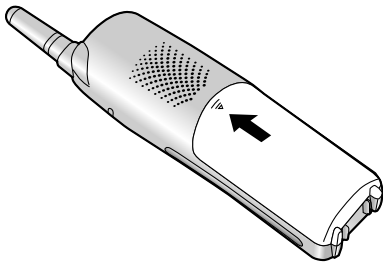
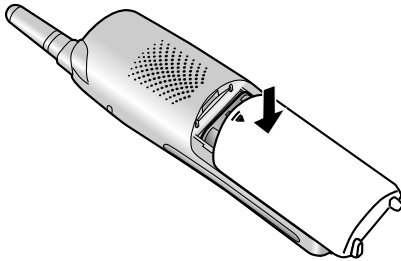
## 1. คำแนะนำและการติดตั้ง

### 1.5 การใส่แบตเตอรี่

1 ใส่แบตเตอรี่ (①) แล้วดันให้เข้าที่



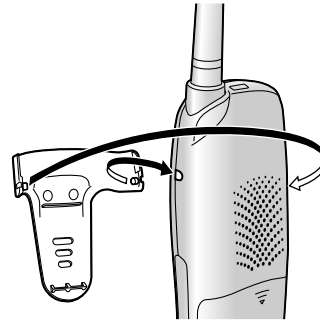
2 ปิดฝาครอบแบตเตอรี่



### 1.6 คลิปหนีบเข็มขัด

คุณสามารถหนีบหูฟังโทรศัพท์ไว้สายไว้กับเข็มขัดหรือกระเป๋า  
สตางค์ได้โดยใช้คลิปหนีบเข็มขัดที่นำมา

**การติดคลิปหนีบเข็มขัด**



**การถอดคลิปหนีบเข็มขัด**

ดึงขอบด้านซ้ายตามทิศทางของลูกศร



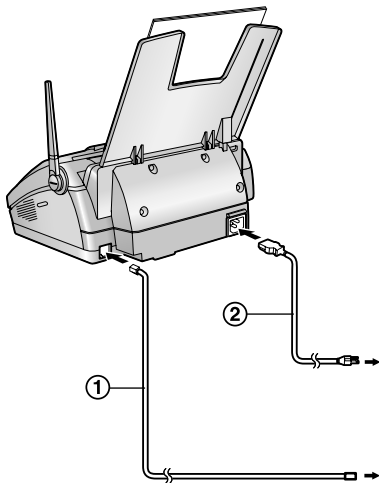
## 2.1 การเชื่อมต่อ

### ข้อควรระวัง:

- แนะนำให้ติดตั้งเครื่องในบริเวณที่ใกล้กับปลั๊กไฟ และเข้าถึงได้ง่าย
- โปรดแน่ใจว่าได้ใช้สายโทรศัพท์ที่มาพร้อมกับเครื่องนี้
- อย่าดึงยึดสายโทรศัพท์

### 2.1.1 ตัวเครื่อง

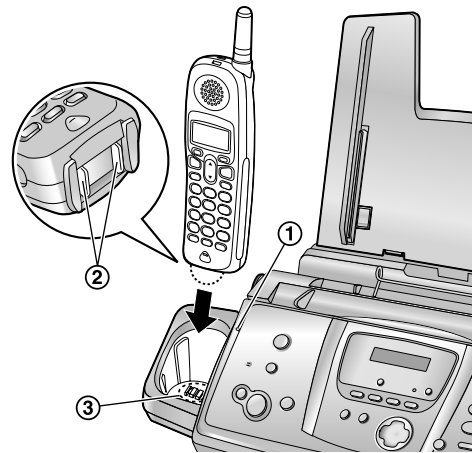
- ① สายโทรศัพท์
  - ต่อเข้ากับช่องเสียบสายโทรศัพท์หนึ่งช่อง
- ② สายไฟ
  - ต่อเข้ากับเต้าเสียบไฟฟ้า (220 V-240 V, 50/60 Hz)



## 2.2 การชาร์จแบตเตอรี่

ก่อนใช้งานครั้งแรก ให้เสียบหูฟังโทรศัพท์ที่ไร้สายไว้ในแท่นชาร์จของตัวเครื่องโทรศัพท์ประมาณ 6 ชั่วโมง

- เครื่องจะส่งเสียงบี๊พหนึ่งครั้ง พร้อมกับไฟ [CHARGE] สว่างขึ้น (①) และข้อความ "Charging" จะปรากฏขึ้นบนหน้าจอ
- เมื่อชาร์จแบตเตอรี่เต็มแล้ว จะปรากฏข้อความ "Charge completed"

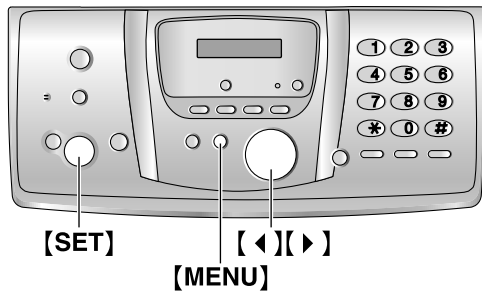


### หมายเหตุ:

- เพื่อให้เครื่องสามารถชาร์จแบตเตอรี่ได้ถูกต้อง ให้ทำความสะอาดแผ่นชาร์จของหูฟังโทรศัพท์ที่ไร้สาย (②) และแผ่นชาร์จของแท่นชาร์จ (③) ด้วยผ้าแห้งเนื้อนุ่มเดือนละครั้ง หากใช้เครื่องในบริเวณที่มีคราบไขมัน, ฝุ่นละออง หรือความชื้นสูง ให้ทำความสะอาดบ่อยขึ้นกว่าเดิม

## 2. การเตรียมพร้อมทำงาน

### 2.3 การตั้งวันที่และเวลา



- 1 กด [MENU]
- 2 กด [#] แล้วกด [0] [1]

SET DATE & TIME  
PRESS SET

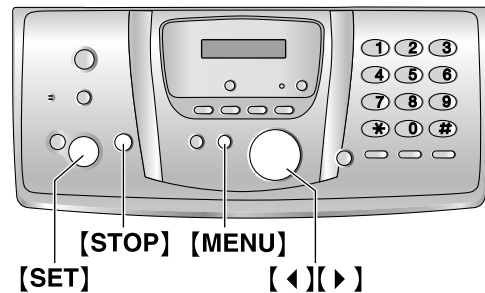
- 3 กด [SET]
- 4 ป้อน เดือน/วัน/ปี ปัจจุบันโดยใช้เลข 2 หลักป้อนแทนค่าต่างๆ
- 5 ป้อน ชั่วโมง/นาที โดยใช้เลข 2 หลักป้อนแทนค่าต่างๆ และกด [\*] เพื่อเลือก "AM" หรือ "PM"
- 6 กด [SET]
- 7 กด [MENU] เพื่อออกจากโปรแกรม

#### ในการแก้ไขข้อผิดพลาด

กด [◀] หรือ [▶] เพื่อเลื่อนเคอร์เซอร์ไปยังตัวเลขที่ผิดและทำการแก้ไข

### 2.4 การตั้งโลโก้

โลโก้จะเป็นชื่อหรือชื่อบริษัทได้



- 1 กด [MENU]
- 2 กด [#] แล้วกด [0] [2]

YOUR LOGO  
PRESS SET

- 3 กด [SET]
- 4 ป้อนโลโก้ของคุณได้ไม่เกิน 30 ตัวอักษรโปรดดูรายละเอียดที่ตารางตัวอักษรต่อไปนี้
- 5 กด [SET]
- 6 กด [MENU] เพื่อออกจากโปรแกรม

#### ในการเลือกตัวอักษรโดยใช้ปุ่มตัวเลข

แป้นกด	ตัวอักษร
[1]	# & ' ( ) * , - . / 1
[2]	a b c A B C 2
[3]	d e f D E F 3
[4]	g h i G H I 4
[5]	j k l J K L 5
[6]	m n o M N O 6
[7]	p q r s P Q R S 7
[8]	t u v T U V 8
[9]	w x y z W X Y Z 9
[0]	0 (เว้นวรรค)
[STOP]	สำหรับลบตัวเลขหรือตัวอักษร

#### ในการแก้ไขข้อผิดพลาด

กด [◀] หรือ [▶] เพื่อเลื่อนเคอร์เซอร์ไปยังตัวอักษรที่ผิดและทำการแก้ไข

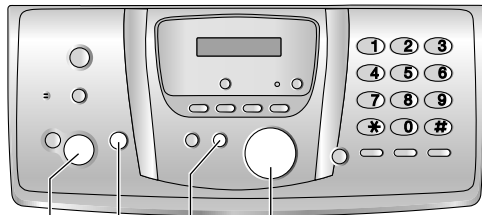
**ในการลบตัวอักษร**

การแก้ไขข้อผิดพลาด

กด [**◀**] หรือ [**▶**] เพื่อเลื่อนเคอร์เซอร์ไปยังตัวอักษรที่ต้องการลบ แล้วกดปุ่ม [**STOP**]

- ในการลบตัวอักษร ให้กดปุ่ม [**STOP**] ค้างไว้

**2.5 การตั้งหมายเลขโทรศัพท์เครื่อง**



[**STOP**] [**◀**][**▶**]  
[**SET**] [**MENU**]

- 1 กด [**MENU**]
- 2 กด [**#**] แล้วกด [**0**] [**3**]

YOUR FAX NO.  
PRESS SET

- 3 กด [**SET**]
- 4 ป้อนหมายเลขโทรสาร ไม่เกิน 20 หลัก
- 5 กด [**SET**]
- 6 กด [**MENU**] เพื่อออกจากโปรแกรม

**ในการแก้ไขข้อผิดพลาด**

กด [**◀**] หรือ [**▶**] เพื่อเลื่อนเคอร์เซอร์ไปยังตัวเลขที่ผิด และทำการแก้ไข

**ในการลบตัวเลข**

การแก้ไขข้อผิดพลาด

กด [**◀**] หรือ [**▶**] เพื่อเลื่อนเคอร์เซอร์ไปยังตัวเลขที่ต้องการลบ แล้วกดปุ่ม [**STOP**]

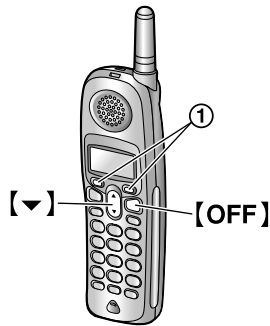
- ในการลบตัวเลขทั้งหมด ให้กดปุ่ม [**STOP**] ค้างไว้

### 3. โทรศัพท์

#### 3.1 การบันทึกชื่อและหมายเลขโทรศัพท์ลงในสมุดโทรศัพท์

ตัวเครื่องโทรศัพท์และหูฟังโทรศัพท์ไร้สายมีสมุดโทรศัพท์ (อย่างละ 50 หมายเลข) เพื่อช่วยให้คุณใช้หมายเลขที่โทรบ่อยได้รวดเร็วยิ่งขึ้น

##### 3.1.1 เมื่อใช้หูฟังโทรศัพท์ไร้สาย



ตรวจสอบให้แน่ใจว่าไม่ได้ใช้งานตัวเครื่องโทรศัพท์และหูฟังโทรศัพท์ไร้สายอยู่

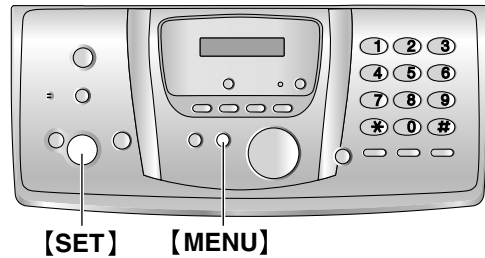
- 1 กด **[Phone book]** (ปุ่มได้จอแสดงผล ①)
  - หน้าจอจะแสดงจำนวนรายการที่มีอยู่ในสมุดโทรศัพท์
- 2 กด **[Add]** (ปุ่มได้จอแสดงผล ①)
- 3 ป้อนชื่อยาวไม่เกิน 16 ตัวอักษร โปรดดูรายละเอียดจากตารางตัวอักษรต่อไปนี้
- 4 กด **[▼]**
- 5 ป้อนหมายเลขโทรศัพท์ยาวไม่เกิน 32 หลัก
- 6 กด **[▼]**
- 7 กด **[Save]** (ปุ่มได้จอแสดงผล ①)
  - หากต้องการตั้งโปรแกรมรายการอื่นๆ ให้ปฏิบัติตามตอนที่ 2 ถึง 7 ใหม่
- 8 กด **[OFF]**

ในการเลือกตัวอักษรโดยใช้ปุ่มตัวเลข

แป้นกด	ตัวอักษร
[1]	# & ' ( ) * , - . / 1
[2]	a b c A B C 2
[3]	d e f D E F 3
[4]	g h i G H I 4

แป้นกด	ตัวอักษร
[5]	j k l J K L 5
[6]	m n o M N O 6
[7]	p q r s P Q R S 7
[8]	t u v T U V 8
[9]	w x y z W X Y Z 9
[0]	0 (เว้นวรรค)
[<]	สำหรับลบตัวเลขหรือตัวอักษร (ปุ่มได้จอแสดงผล ①)

##### 3.1.2 เมื่อใช้ตัวเครื่องโทรศัพท์



- 1 กด **[MENU]** ซ้ำเพื่อให้หน้าจอแสดง "PHONE BOOK SET"
- 2 กด **[\*]**
  - หน้าจอจะแสดงจำนวนรายการที่มีอยู่ในสมุดโทรศัพท์ นานสองถึงสามวินาที
- 3 ป้อนชื่อยาวไม่เกิน 16 ตัวอักษร (ดูคำแนะนำที่หน้า 12)
- 4 กด **[SET]**
- 5 ป้อนหมายเลขโทรศัพท์ยาวไม่เกิน 32 หลัก
- 6 กด **[SET]**
  - หากต้องการตั้งโปรแกรมรายการอื่นๆ ให้ปฏิบัติตามตอนที่ 3 ถึง 6 ใหม่
- 7 กด **[MENU]**



### 3.2 การโทรศัพท์โดยใช้สมุดโทรศัพท์

#### 3.2.1 เมื่อใช้หุ้ฟงโทรศัพท์ไร้สาย

ตรวจสอบให้แน่ใจว่าไม่ได้ใช้งานหุ้ฟงโทรศัพท์ไร้สายอยู่

- 1 กด **[Phone book]** (ปุ่มได้จอแสดงผล)
- 2 กด **[Search]** (ปุ่มได้จอแสดงผล)
- 3 กด **[▼]** หรือ **[▲]** ซ้ำจนกว่าจะแสดงรายการที่ต้องการ
  - ในการออกจากสมุดโทรศัพท์ ให้กด **[OFF]**
- 4 กด **[TALK]** หรือ **[SP-PHONE]**
  - เครื่องจะเริ่มหมุนหมายเลขให้โดยอัตโนมัติ

#### 3.2.2 เมื่อใช้ตัวเครื่องโทรศัพท์

- 1 กด **[▶]**
- 2 กด **[+]** หรือ **[=]** ซ้ำจนกว่าจะแสดงรายการที่ต้องการ
- 3 กด **[SP-PHONE]**
  - เครื่องจะเริ่มหมุนหมายเลขให้โดยอัตโนมัติ

### 3.3 การแก้ไขข้อมูลที่บันทึกไว้

#### 3.3.1 เมื่อใช้หุ้ฟงโทรศัพท์ไร้สาย

ตรวจสอบให้แน่ใจว่าไม่ได้ใช้งานหุ้ฟงโทรศัพท์ไร้สายอยู่

- 1 กด **[Phone book]** (ปุ่มได้จอแสดงผล)
- 2 กด **[Search]** (ปุ่มได้จอแสดงผล)
- 3 กด **[▼]** หรือ **[▲]** ซ้ำจนกว่าจะแสดงรายการที่ต้องการ
- 4 กด **[Edit]** (ปุ่มได้จอแสดงผล)
  - หากไม่ต้องการแก้ไขชื่อ ให้ข้ามไปที่ขั้นตอนที่ 6
- 5 แก้ไขชื่อ โปรดดูรายละเอียดเพิ่มเติมได้ที่ขั้นตอนการบันทึกข้อมูลในหน้า 14
- 6 กด **[▼]**
  - หากไม่ต้องการแก้ไขหมายเลขโทรศัพท์ ให้ข้ามไปที่ขั้นตอนที่ 8
- 7 แก้ไขหมายเลขโทรศัพท์ โปรดดูรายละเอียดเพิ่มเติมได้ที่ขั้นตอนการบันทึกข้อมูลในหน้า 14
- 8 กด **[▼]**
- 9 กด **[Save]** (ปุ่มได้จอแสดงผล)
- 10 กด **[OFF]**

#### 3.3.2 เมื่อใช้ตัวเครื่องโทรศัพท์

- 1 กด **[▶]**
- 2 กด **[+]** หรือ **[=]** ซ้ำ ๆ จนหน้าจอแสดงชื่อปลายทางที่ต้องการ
- 3 กด **[MENU]**
- 4 กด **[\*]**
  - ถ้าไม่ต้องการแก้ไขชื่อ ให้ข้ามไปข้อ 6
- 5 แก้ไขชื่อ โปรดดูรายละเอียดเพิ่มเติมได้ที่ขั้นตอนการบันทึกข้อมูลในหน้า 14
- 6 กด **[SET]**
  - ถ้าไม่ต้องการแก้ไขหมายเลขโทรศัพท์ ให้ข้ามไปข้อ 8
- 7 แก้ไขหมายเลขโทรศัพท์ โปรดดูรายละเอียดเพิ่มเติมได้ที่ขั้นตอนการบันทึกข้อมูลในหน้า 14
- 8 กด **[SET]**
- 9 กด **[STOP]**

## 4. โทรสาร

### 4.1 การส่งเอกสารโดยตรง



- "SUPER FINE": สำหรับเอกสารที่มีขนาดตัวอักษรเล็กมาก ซึ่งการตั้งค่านี้จะมีผลต่อเมื่อเครื่องโทรสารปลายทางสามารถรองรับคุณสมบัตินี้ได้
- "PHOTO": สำหรับเอกสารที่เป็นรูปภาพ, ภาพวาด และอื่นๆ

### 4.2 การส่งโทรสารโดยใช้สมุดโทรศัพท์

- 1 ปรับความกว้างตัวจัดเอกสารให้กว้างพอดีกับเอกสาร
- 2 ป้อนเอกสารคว่ำหน้า (สูงสุด 10 แผ่น) จะได้ยินเสียงบีบและเครื่องดึงเอกสารเข้าไปเล็กน้อย
- 3 ถ้าต้องการปรับความละเอียดในการสแกนให้กด **[+]** หรือ **[-]** เพื่อเลือกความละเอียดที่ต้องการ
- 4 กด **[▶]**
- 5 กด **[◀]** หรือ **[▶]** และกด **[+]** หรือ **[-]** จนหน้าจอแสดงชื่อปลายทางที่ต้องการและกด **[FAX/START]**

- 1 ปรับความกว้างของตัวกั้นเอกสาร (①) ให้พอดีกับความกว้างของเอกสาร
- 2 ป้อนเอกสารคว่ำหน้า (สูงสุด 10 แผ่น) จะได้ยินเสียงบีบและเครื่องดึงเอกสารเข้าไปเล็กน้อย
- 3 ถ้าต้องการปรับความละเอียดในการสแกนให้กด **[+]** หรือ **[-]** เพื่อเลือกความละเอียดที่ต้องการ
- 4 กด **[SP-PHONE]**
- 5 ป้อนหมายเลขโทรสารปลายทาง
- 6 เมื่อได้ยินเสียงสัญญาณแฟกซ์:  
กด **[FAX/START]**  
เมื่อมีผู้รับสาย :  
แจ้งให้อีกฝ่ายกดปุ่ม Start เมื่อได้ยินเสียงสัญญาณโทรสาร ให้กด **[FAX/START]**

#### ในการเลือกความละเอียด

เลือกความละเอียดที่ต้องการตามประเภทของเอกสาร

- "STANDARD": สำหรับเอกสารที่พิมพ์ หรือเป็นตัวพิมพ์ดีด ที่มีขนาดตัวอักษรแบบปกติ
- "FINE": สำหรับเอกสารที่มีขนาดตัวอักษรเล็ก



### 4.3 การรับเอกสารโดยตรง — ไม่ใช้งานการรับสายอัตโนมัติ

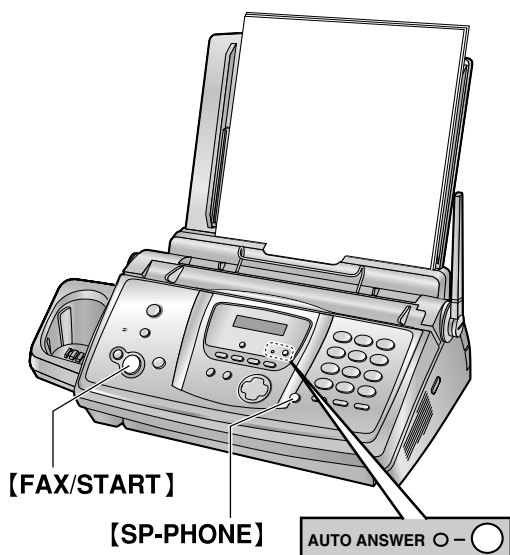
#### 4.3.1 การใช้โหมด TEL

ตั้งเครื่องโทรสารให้เป็นโหมด TEL โดยกด

**[AUTO ANSWER]** ซ้ำๆ เพื่อให้หน้าจอแสดงข้อความต่อไปนี้

TEL MODE

- ไฟแสดง **[AUTO ANSWER]** จะดับลง



#### วิธีรับโทรศัพท์และโทรสารด้วยตัวเครื่องโทรศัพท์

- กด **[SP-PHONE]** เพื่อรับโทรศัพท์
- เมื่อ :
  - ต้องรับเอกสาร
  - ได้ยินสัญญาณแฟกซ์ (เสียงบี๊บซ้ำๆ) หรือ
  - ไม่ได้ยินเสียง

ให้กด **[FAX/START]**

- เครื่องจะเริ่มรับเอกสาร
- หากคุณยังไม่รับโทรศัพท์หลังเสียงกริ่งดังครบ 10 ครั้ง เครื่องตอบรับอัตโนมัติจะเริ่มทำงาน พร้อมกับเล่นข้อความตอบรับ และอีกฝ่ายสามารถส่งโทรสารได้

#### วิธีรับโทรศัพท์และโทรสารด้วยหูฟังโทรศัพท์ไร้สาย

- ยกหูฟังโทรศัพท์ไร้สายขึ้น แล้วกด **[TALK]** หรือ **[SP-PHONE]** เพื่อรับสาย
- เมื่อ :
  - ต้องการรับเอกสาร
  - ได้ยินเสียงสัญญาณโทรสาร (เสียงบี๊บซ้ำๆ) หรือ
  - ไม่ได้ยินเสียงใดๆ

ให้กด **[\*][#][9]** (ค่าดีฟอลต์รหัสการใช้งานโทรสาร)

- คุณจะได้ยินเสียงบี๊บหนึ่งครั้ง
- เครื่องจะเริ่มต้นรับโทรสาร
- คุณสามารถกด **[FAX/START]** ที่ตัวเครื่องโทรศัพท์ได้เช่นกัน

## 4. โทรสาร

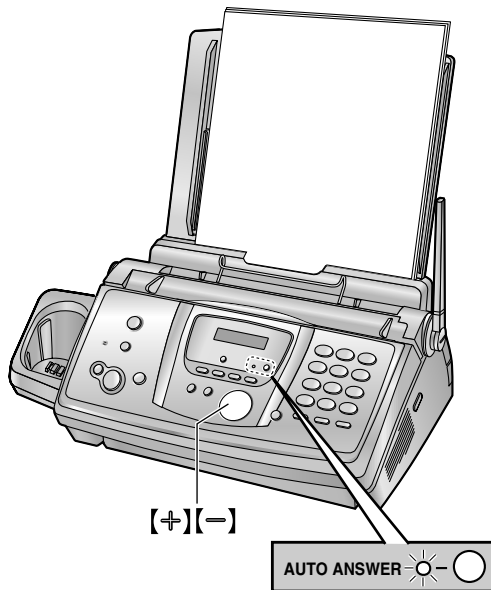
### 4.4 การรับเอกสารอัตโนมัติ – ใช้งานการรับสายอัตโนมัติ

#### 4.4.1 การใช้โหมด TAM/FAX (โหมดเครื่อง ตอบรับโทรศัพท์/โทรสาร)

- 1 ตรวจสอบให้แน่ใจว่าได้ตั้งคุณสมบัติ #77 เป็น "TAM/  
FAX" ไว้ก่อนแล้ว
- 2 กดปุ่ม **[AUTO ANSWER]** ซ้ำๆ จนกว่าจะปรากฏ  
ข้อความต่อไปนี้

TAM/FAX MODE

- สามารถปรับระดับเสียงโดยกด **[+]** หรือ **[-]**  
จนกว่าจะได้ยินเสียงข้อความทักทาย
- ไฟแสดง **[AUTO ANSWER]** จะสว่างขึ้น
- หน้าจอจะแสดงเวลาที่เหลือของข้อความที่บันทึก



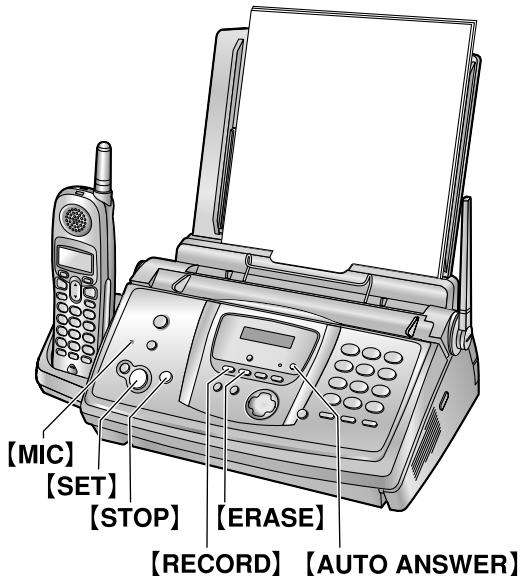
#### วิธีการรับโทรศัพท์และโทรสาร

เมื่อรับโทรศัพท์ เครื่องจะทำงานเสมือนเป็นเครื่องตอบรับ  
อัตโนมัติและ/หรือโทรสาร

- เมื่อมีสายเรียกเข้าเป็นโทรศัพท์ เครื่องจะทำการรับฝาก  
ข้อความไว้
- เมื่อสายเรียกเข้าเป็นแฟกซ์ เครื่องจะทำการรับเอกสาร  
ให้อัตโนมัติ

## 5.1 การบันทึกข้อความทักทายของคุณเอง

คุณสามารถบันทึกข้อความตอบรับของคุณเองเพื่อใช้กับ โหมด TAM/FAX ได้ยาวนานสูงสุด 16 วินาที (คำดีฟอลต์) หรือ 60 วินาที แต่ขอแนะนำให้บันทึกข้อความยาวไม่เกิน 12 วินาที เพื่อให้เครื่องรับโทรสารได้สะดวกยิ่งขึ้น



### 5.1.1 การลบข้อความทักทายของคุณเอง

- 1 ให้ตั้งค่าคุณสมบัติ #77 เป็น "TAM/FAX"
- 2 กด [ERASE] ซ้ำเพื่อให้หน้าจอแสดง "TAM GREETING"
- 3 กด [SET]
  - หากต้องการยกเลิกการลบ ให้กด [STOP]
- 4 กด [SET]

- 1 ให้ตั้งค่าคุณสมบัติ #77 เป็น "TAM/FAX"
- 2 กด [RECORD] ซ้ำเพื่อให้หน้าจอแสดง "TAM GREETING"
- 3 กด [SET]
  - จะได้ยินเสียงบี๊บยาว 1 ครั้ง
- 4 พูดข้อความอย่างชัดเจน โดยให้ห่างจาก [MIC] ประมาณ 20 ซม.
  - หน้าจอจะแสดงเวลาในการบันทึกที่เหลืออยู่
- 5 สิ้นสุดการบันทึกกด [STOP]
  - เครื่องจะเล่นข้อความของคุณซ้ำอีกครั้ง

#### การตรวจสอบข้อความตอบรับ

1. ตั้งคุณสมบัติ #77 เป็น "TAM/FAX" ไว้ก่อน
2. กด [AUTO ANSWER] ซ้ำเพื่อให้หน้าจอแสดงข้อความต่อไปนี้

TAM/FAX MODE

- เครื่องจะเล่นข้อความตอบรับ

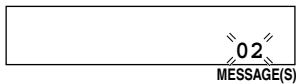
## 5. การใช้งานระบบตอบรับอัตโนมัติ

### 5.2 การฟังข้อความที่บันทึกไว้จากตัวเครื่องโทรศัพท์

เมื่อมีข้อความใหม่ฝากไว้ในเครื่อง:

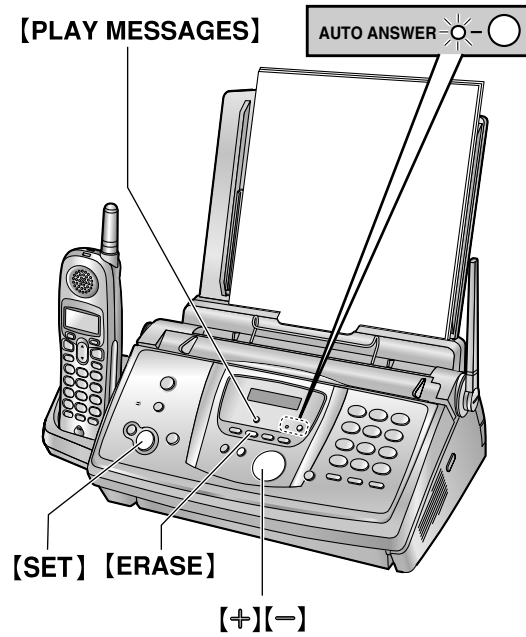
- ไฟแสดง **[AUTO ANSWER]** จะกะพริบเมื่อเครื่องตอบรับอัตโนมัติเปิดทำงาน
- ยอดรวมของข้อความที่บันทึกไว้จะกะพริบบนหน้าจอของตัวเครื่อง

ตัวอย่าง:



- หากมีการใช้งานคุณสมบัติส่งข้อความเตือน (คุณสมบัติ #42) เครื่องจะส่งเสียงบี๊เป็นจังหวะซ้ำๆ

#### 5.2.1 การเล่นข้อความ



กด **[PLAY MESSAGES]**

- เครื่องจะเล่นเฉพาะข้อความใหม่
  - ปรับระดับเสียงของลำโพงโดยกดปุ่ม **[+]** หรือ **[-]**
  - หลังเล่นข้อความใหม่ครบทุกข้อความแล้ว ไฟแสดง **[AUTO ANSWER]** จะหยุดกะพริบแต่ยังคงสว่างต่อไปเมื่อเครื่องตอบรับอัตโนมัติเปิดทำงาน
- หากคุณกด **[PLAY MESSAGES]** ในขณะนี้ เครื่องจะเล่นข้อความที่บันทึกไว้ทุกข้อความ

#### 5.2.2 การลบข้อความที่บันทึกไว้

การลบข้อความที่ต้องการ

กด **[ERASE]** ขณะฟังข้อความที่ต้องการลบ

การลบข้อความทั้งหมด

1. กด **[ERASE]**
2. กด **[SET]**
3. กด **[SET]** อีกครั้ง

## 6.1 ข้อความแสดงข้อผิดพลาด - ที่หน้าจอแสดงผล

หากเครื่องตรวจพบปัญหา จะปรากฏข้อความใดข้อความหนึ่งต่อไปนี้บนจอแสดงผล

### 6.1.1 ตัวเครื่องโทรศัพท์

#### BUSY

- หูฟังโทรศัพท์ไร้สายที่คุณพยายามจะคัดลอกรายการในสมุดโทรศัพท์ที่หิ้งนั้นอยู่ระหว่างใช้งาน

#### CALL SERVICE

- มีสิ่งผิดปกติเกิดขึ้นกับเครื่อง ให้ติดต่อศูนย์บริการ

#### CHECK DOCUMENT

- ไม่มีการดึงเอกสารเข้าเครื่อง ให้ป้อนเอกสารใหม่ หากเกิดปัญหานี้บ่อยครั้ง ให้ทำความสะอาดลูกกลิ้งตัวป้อนเอกสาร แล้วลองใหม่อีกครั้ง
- เอกสารที่ส่งมีความยาวเกิน 600 มม. ให้กด **[STOP]** เพื่อเอาเอกสารออกแล้วส่งใหม่โดยแบ่งครึ่งเอกสาร

#### CHECK MEMORY

- มีการลบหน่วยความจำ (หมายเลขโทรศัพท์, ค่าต่างๆ และอื่นๆ) ให้ทำการบันทึกใหม่

#### CHECK PAPER

- ยังไม่ได้ใส่กระดาษบันทึกหรือกระดาษบันทึกหมด ให้ใส่กระดาษบันทึก แล้วกด **[START]** เพื่อลบข้อความที่จอแสดงผล
- กระดาษบันทึกไม่ถูกดึงเข้าเครื่อง ให้ใส่กระดาษบันทึกใหม่ แล้วกด **[START]** เพื่อลบข้อความที่จอแสดงผล
- กระดาษบันทึกติดบริเวณทางเข้ากระดาษบันทึก ให้เอากระดาษที่ติดออก แล้วกด **[START]** เพื่อลบข้อความที่จอแสดงผล

#### COVER OPEN



#### CHECK FILM

- ฝาเปิดอยู่ โปรดปิดฝา
- ฟิล์มหมด เปลี่ยนฟิล์มใหม่
- ยังไม่ได้ใส่ฟิล์ม ใส่ฟิล์มให้เรียบร้อย
- ฟิล์มหย่อนหรือเป็นรอยยับ โปรดใส่ให้ตั้ง

#### ERROR!!

- หูฟังโทรศัพท์ไร้สายพยายามคัดลอกรายการในสมุดโทรศัพท์แต่การคัดลอกหยุดลง

#### FAX IN MEMORY

- มีเอกสารรับอยู่ในหน่วยความจำ ให้ทำตามคำแนะนำที่ขึ้นที่หน้าจอของเครื่อง

#### FAX MEMORY FULL

- หน่วยความจำสำหรับเอกสารที่ได้รับเต็ม เนื่องจากกระดาษบันทึกหมด, ฟิล์มหมด หรือกระดาษบันทึกติดอยู่ภายในเครื่อง โปรดใส่กระดาษ, ฟิล์ม หรือนำกระดาษที่ติดออก
- เมื่อใช้งานการส่งเอกสารจากหน่วยความจำ แล้วเอกสารนั้นมีขนาดเกินหน่วยความจำของเครื่อง ให้ส่งเอกสารโดยตรงแทน

#### FILM EMPTY



#### COVER OPEN

- ฟิล์มหมด ให้เปลี่ยนฟิล์มใหม่
- ฟิล์มขุ่น ให้ทำให้ตั้ง
- เครื่องโทรสารตั้งอยู่ใกล้อุปกรณ์ไฟฟ้าที่เป็นแหล่งกำเนิดแม่เหล็กสนามไฟฟ้า เช่น โทรทัศน์หรือลำโพง

#### FILM NEAR EMPTY

- ฟิล์มใกล้หมด ให้เตรียมฟิล์มม้วนใหม่

## 6. คำแนะนำกรณีเกิดปัญหา

### INCOMPLETE

- การคัดลอกสมุดโทรศัพท์หยุดลงเนื่องจากหูฟังโทรศัพท์ที่ไร้สายที่ปลายทางอยู่นอกช่วงการทำงาน

### MEMORY FULL

- เมื่อทำสำเนา แล้วเอกสารนั้นมีขนาดเกินหน่วยความจำของเครื่อง ให้กด **[STOP]** เพื่อลบข้อความนี้ แบ่งเอกสารออกเป็นส่วน

### MESSAGE FULL

- หน่วยความจำข้อความของเครื่องเต็ม ให้ลบข้อความที่ไม่จำเป็นออก

### MODEM ERROR

- วงจรมอด็มมีปัญหา ให้ติดต่อศูนย์บริการ

### NO FAX REPLY

- เครื่องปลายทางสายไม่ว่าง หรือกระดาษหมด ให้ลองส่งใหม่อีกครั้ง

### NO ITEM STORED

- คุณพยายามคัดลอกรายการในสมุดโทรศัพท์ลงในโทรศัพท์ที่ไร้สาย แต่ไม่มีข้อมูลอยู่ในสมุดโทรศัพท์

### OPEN CABINET CHECK FILM SLACK



### OPEN CABINET CHECK FILM TYPE

- โปรดใช้ฟิล์มสำรองของแท้ของ Panasonic เท่านั้น
- ฟิล์มย่น ให้ทำให้ตึง
- เครื่องโทรสารตั้งอยู่ใกล้อุปกรณ์ไฟฟ้าที่เป็นแหล่งกำเนิดสนามแม่เหล็กไฟฟ้า เช่น โทรทัศน์หรือลำโพง

### PAPER JAMMED

- กระดาษบันทึกติด ให้เอากระดาษที่ติดออก

### PHONE BOOK FULL

- สมุดโทรศัพท์ไม่เหลือที่ว่างสำหรับบันทึกรายการใหม่แล้ว โปรดลบรายการที่ไม่จำเป็นออก
- หน่วยความจำสมุดโทรศัพท์ของหูฟังโทรศัพท์ ไร้สายเต็มแล้ว หรือเต็มพอดีเมื่อคัดลอกรายการในสมุดโทรศัพท์ เครื่องจะหยุดคัดลอก กด **[STOP]** เพื่อออกจากโหมด ลบรายการอื่นๆ ที่บันทึกไว้ในสมุดโทรศัพท์ของหูฟังโทรศัพท์ที่ไร้สายออก แล้วลองอีกครั้ง

### PLEASE WAIT

- เครื่องอยู่ในระหว่างการตรวจเช็คฟิล์ม ให้รอสักครู่

### REDIAL TIME OUT

- เครื่องปลายทางสายไม่ว่าง หรือกระดาษหมด ให้ลองส่งใหม่อีกครั้ง

### REMOVE DOCUMENT

- เอกสารติด ให้นำเอกสารที่ติดอยู่ออก
- กด **[STOP]** เพื่อนำกระดาษที่ติดออก

### SERIAL ERROR

- เครื่องเกิดความผิดปกติ โปรดติดต่อพนักงานบริการในการโทรออกหรือรับสาย ให้ใช้ตัวเครื่องโทรศัพท์ หูฟังโทรศัพท์ที่ไร้สายไม่สามารถใช้ได้

### TRANSMIT ERROR

- การส่งผิดพลาด ให้ลองส่งใหม่อีกครั้ง
- หากคุณส่งโทรสารไปต่างประเทศ โปรดลองปฏิบัติดังนี้:
  - ใช้โหมดการส่งต่างประเทศ
  - ใส่จังหวะหยุดชั่วขณะ 2 ครั้งหลังหมายเลขโทรศัพท์ หรือหมุนหมายเลขด้วยตนเอง

### UNIT OVERHEATED

- เครื่องร้อนเกินไป หยุดใช้งานชั่วคราวและรอให้เครื่องเย็นลง

## 6.1.2 หูฟังโทรศัพท์ที่ไร้สาย

Busy

- ตัวเครื่องโทรศัพท์ที่โทรไปหาอยู่ระหว่างใช้งาน

Charge for 6h

- แบตเตอรี่หมด หูฟังโทรศัพท์ที่ไร้สายไม่สามารถใช้ได้ โปรดชาร์จแบตเตอรี่ให้เต็ม

Error!!

- เมื่อคุณพยายามลงทะเบียนหูฟังโทรศัพท์ที่ไร้สายอีกครั้ง หูฟังและตัวเครื่องไม่สามารถเชื่อมต่อกันได้ด้วยสาเหตุบางประการ เช่น สัญญาณรบกวนจากเครื่องใช้ไฟฟ้า ย้ายหูฟังและตัวเครื่องให้ห่างจากเครื่องใช้ไฟฟ้าแล้วลองอีกครั้ง

Line in use

- ตัวเครื่องโทรศัพท์กำลังโทรออกภายนอกอยู่หรือโทรศัพท์ที่ต่อพ่วงขนานไว้อยู่ระหว่างใช้งาน

Line on hold

- ตัวเครื่องโทรศัพท์ที่โทรออกภายนอกและรอสายอยู่

No link to base.  
Move closer to  
base, try again.

- การติดต่อระหว่างหูฟังโทรศัพท์ที่ไร้สายกับตัวเครื่องโทรศัพท์ขาดหาย นำหูฟังให้เข้าใกล้ตัวเครื่องมากขึ้นแล้วลองอีกครั้ง
- ดึงสายอากาศของตัวเครื่องโทรศัพท์ขึ้น
- หูฟังโทรศัพท์ที่ไร้สายอาจถูกยกเลิกการลงทะเบียนแล้ว ให้ลงทะเบียนหูฟังใหม่

Phone book full

- สมุดโทรศัพท์ที่ไม่เหลือที่ว่างสำหรับบันทึกรายการใหม่แล้ว โปรดลบรายการที่ไม่จำเป็นออก

Please lift up  
and try again.

- กดปุ่มบนหูฟังขณะที่หูฟังยังอยู่บนตัวเครื่องโทรศัพท์ ยกหูฟังขึ้นแล้วกดปุ่มใหม่

Recharge battery

- แบตเตอรี่ต้องได้รับการชาร์จ ให้ชาร์จแบตเตอรี่ใหม่

System is busy.  
Please try again  
later.

- การติดต่อระหว่างหูฟังโทรศัพท์ที่ไร้สายกับตัวเครื่องโทรศัพท์ขาดหาย นำหูฟังให้เข้าใกล้ตัวเครื่องมากขึ้นแล้วลองอีกครั้ง
- ผู้ใช้ตัวเครื่องโทรศัพท์กำลังฟังข้อความอยู่ โปรดลองใหม่ภายหลัง

## 7. ข้อมูลทั่วไป

### 7.1 ข้อมูลทางเทคนิค

#### 7.1.1 ตัวเครื่องโทรศัพท์

##### สายโทรศัพท์ที่ใช้ได้:

ระบบโทรศัพท์จากผู้ให้บริการ

##### ขนาดเอกสาร:

ความกว้างสูงสุด 216 มม., ความยาวสูงสุด 600 มม.

##### ความกว้างที่สามารถสแกนได้:

208 มม.

##### ความกว้างที่สามารถพิมพ์ได้:

A4: 202 มม.

Letter: 208 มม.

##### ความเร็วในการส่ง\*1:

ประมาณ 9 วินาที/แผ่น\*2

##### ความละเอียดในการสแกน:

แนวนอน: 8 จุด/มม.

แนวตั้ง: 3.85 เส้น/มม. ( ความละเอียด Standard )

7.7 เส้น/มม. ( ความละเอียด Fine/Photo )

15.4 เส้น/มม. ( ความละเอียด Super Fine Resolution )

##### ความละเอียดของภาพถ่าย:

64 ระดับ

##### ประเภทของสแกนเนอร์:

Contact Image Sensor

##### ประเภทของเครื่องพิมพ์:

ระบบฟิล์มบนกระดาษธรรมดา

##### ระบบการบีบอัดข้อมูล:

Modified Huffman (MH), Modified READ (MR)

##### ความเร็วโมเด็ม:

14,400 / 12,000 / 9,600 / 7,200 / 4,800 / 2,400 bps,

ระบบ Fallback แบบอัตโนมัติ

##### สภาพแวดล้อมในการทำงาน:

5 - 35 องศาเซลเซียส, ความชื้นสัมพัทธ์ (RH) 20% - 80%

##### ขนาด:

ความสูง 128 มม. X ความกว้าง 389 มม. X ความลึก 242 มม.

(โดยประมาณ)

##### น้ำหนักรวม:

ประมาณ 3.1 กิโลกรัม

##### การใช้พลังงาน:

โหมดสแตนด์บาย: ประมาณ 7.0 วัตต์

การส่ง: ประมาณ 13 วัตต์

รับเอกสาร: ประมาณ 45 w

(เมื่อรับเอกสารที่มีปริมาณการพิมพ์ 20%)

ทำสำเนา: ประมาณ 45 w

(เมื่อทำสำเนาเอกสารที่มีปริมาณการพิมพ์ 20%)

สูงสุด : ประมาณ 135 w

(เมื่อทำสำเนาเอกสารที่มีปริมาณการพิมพ์ 100%)

##### แหล่งจ่ายไฟ:

220 V-240 V AC, 50/60 Hz

##### หน่วยความจำเอกสาร\*3:

การส่งโทรสาร: ประมาณ 25 หน้า

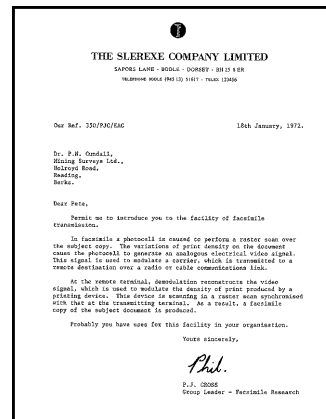
การรับโทรสาร: ประมาณ 28 หน้า

##### หน่วยความจำข้อความ\*4:

ประมาณ 18 นาที

- \*1 ความเร็วในการส่งขึ้นอยู่กับปริมาณการพิมพ์ของเอกสาร, ความละเอียดการสแกน, สภาวะของสายโทรศัพท์ที่ใช้และความสามารถของเครื่องโทรสารปลายทาง
- \*2 ความเร็วในการส่ง ทดสอบจากเอกสาร ITU-T No. 1 Test Chart ที่ความละเอียด standard กรณีเครื่องโทรสารปลายทางมีความสามารถต่ำกว่าเครื่องของคุณ ระยะเวลาที่ใช้ในการส่งอาจมากขึ้น
- \*3 หากเกิดข้อผิดพลาดระหว่างรับโทรสาร เช่น กระดาษติดหรือกระดาษที่ใช้บันทึกหมด เครื่องจะบันทึกโทรสารนั้นและโทรสารที่ได้รับต่อจากนั้นไว้ในหน่วยความจำ
- \*4 รวมข้อความตอบรับ เวลารวมในการบันทึกอาจลดลงเนื่องจากสัญญาณรบกวนของฝ่ายผู้โทรเข้า

##### ITU-T No.1 Test Chart





**ข้อมูลจำเพาะของกระดาษ**

**ขนาดกระดาษ:**

A4: 210 มม. × 297 มม.

Letter: 216 มม. × 279 มม.

**น้ำหนักของกระดาษ:**

60-90 แกรม

**7.1.2 ฟูฟิงโทรศัพท์ไร้สาย**

**สภาพแวดล้อมในการทำงาน:**

5 °C - 40 °C

**ความถี่:**

2.40 GHz - 2.48 GHz

**ขนาด:**

ประมาณ สูง 208 มม. × กว้าง 52 มม. × ลึก 39 มม.

**น้ำหนัก:**

ประมาณ 190 กรัม

**แหล่งจ่ายไฟ:**

แบตเตอรี่ Ni-MH (3.6 V, 830 mAh)

**รหัสป้องกันการลักลอบใช้งาน:**

1,000,000 รหัส





ผู้ผลิต:

**Panasonic Communications (Malaysia) Sdn. Bhd.**

PLO No.1, Kawasan Perindustrian Senai, KB No. 104, 81400 Senai,  
Negeri Johor Darul Ta'zim, Malaysia

เว็บไซต์ร่วม:

<http://www.panasonic.co.jp/global/>

© 2005 Panasonic Communications Co., Ltd. สงวนลิขสิทธิ์

**PFQW2272ZA** RM0205DH0